

**graf**  
Baugerätehandel GmbH

**Trgovina FraMa**<sup>®</sup>



**KATALOG 2008**

[www.trgovina-frama.si](http://www.trgovina-frama.si)

# Inhaltsverzeichnis

## Fassadengerüst mit Zubehör

<i>Fassadengerüst und Zubehör</i>	Seite	4 - 13
<i>Fahrgerüste ALU - Stahl</i>	Seite	14 - 17

## Gerüstböcke

<i>Gerüstböcke und Kurbelböcke</i>	Seite	18 - 22
------------------------------------	-------	---------

## Deckenstützen und diverse Streben

<i>Kanalstreben - Stützenhalter</i>	Seite	23 - 24
<i>Deckenstützen - Schrägstützen</i>	Seite	25 - 26

## Absperrung und Sicherung der Baustelle

<i>Bauzaun - Absperrzaun - Sichtschutzzaun - Zubehör</i>	Seite	27 - 29
<i>Geländerhalter - Schutzgeländer</i>	Seite	30 - 32
<i>Arbeits- Schutzgerüstkonsole</i>	Seite	33
<i>Scherengitter - Signaltafelständer - Lattenpfahl</i>	Seite	34 - 35
<i>Dachziegelbock - Dachschutzgitter</i>	Seite	36 - 37

## Schalungsteile und Zubehör

<i>Schalzwingen</i>	Seite	38 - 39
<i>Säulenzwinge - Säulenschalung</i>	Seite	40
<i>Innenecken - Stahlwinkel</i>	Seite	41
<i>Rundbogenschalung - Eisenbieger</i>	Seite	42
<i>Schalklemmen - Schnurstützen - Schalungsstütze</i>	Seite	43
<i>Stufenschalung - Treppenschalung</i>	Seite	44 - 45
<i>Schnurgerüst - Randabschaler - Schalungskonsole</i>	Seite	46 - 47
<i>Ankerstab - Zubehör</i>	Seite	48 - 49

## Baustelleneinrichtungen

<i>Bauschuttrutsche - Zubehör</i>	Seite	50 - 51
<i>Bautür</i>	Seite	52
<i>Bautreppe - Treppe aus Einzelritten</i>	Seite	53
<i>Planhütte - Bauwandständer</i>	Seite	54

## Transport-, Lagergestelle und Container

<i>Materialcontainer</i>	Seite	55
<i>Stapelgestell - Kiste - Schuttmulde</i>	Seite	56 - 60

## Spezialartikel auf Kundenanfrage

<i>Speziell nach Kundenwunsch gefertigte Artikel</i>	Seite	61 - 63
--	-------	---------



**MODERNE PRODUKTION MIT DURCHDACHTEN ABLAUFEN**



**ROHMATERIALLAGER**



**AUTOMATISCHER ZUSCHNITT**



**SANDSTRAHLEN -  
FÜR EINE BESSERE LACKIERUNG**



**LASERSCHNEIDEN - SCHNELL UND GENAU**



**SCHWEISSEN MIT ROBOTERN -  
FÜR GLEICHBLEIBENDE QUALITÄT**



**AUTOMATISCHE TAUCHLACKIERUNG**



**EIGENE FAHRZEUGFLOTTE**

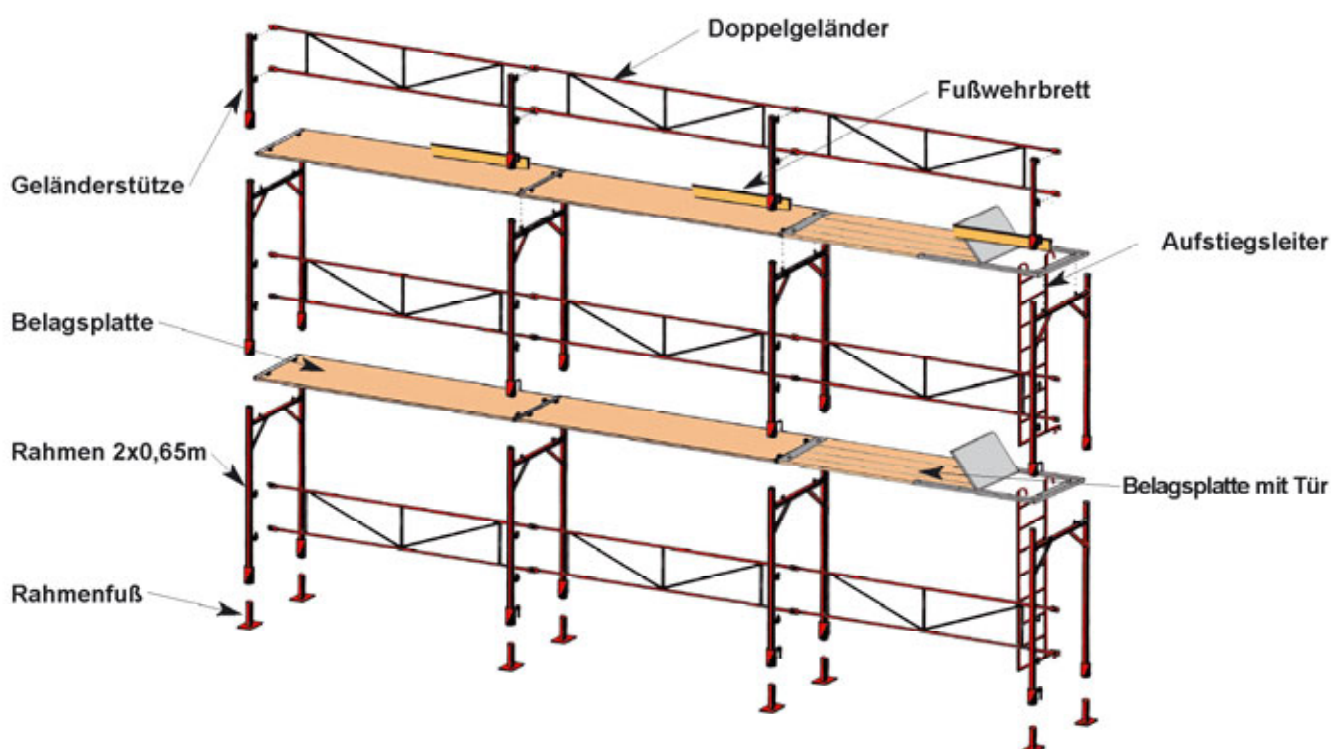
# Fassadengerüst Type "Graf"

Steckgerüst mit Belagsplatten

Ausführung nach ÖNORM B 4007 und HD 1000 - bis 60 m Höhe



- schnellstes System für große Flächen durch wenige Einzelteile
- flexible Anpassung auch an komplizierte Fassaden
- leichte Handhabung durch einfaches Stecksystem
- größte Sicherheit durch stabile, maschinengefertigte Bauteile
- maximale Wertbeständigkeit durch professionelle Tauchlackierung
- kompetente Beratung direkt vom Hersteller



Beispiele:	Fassadenfläche Höhe x Länge	200 m <sup>2</sup> (8x25)	400 m <sup>2</sup> (8x50)	600 m <sup>2</sup> (8x75)	800 m <sup>2</sup> (8x100)	1000 m <sup>2</sup> (10x100)
Artikel	Best.Nr.	Stück	Stück	Stück	Stück	Stück
Rahmen 2x0,65 m	G 0100	33	63	93	123	164
Holzbelag 2,5 m	G 0420	27	57	87	117	156
Holzbelag m.Tür	G 0500	3	3	3	3	4
Aufstiegsleiter	G 0470	3	3	3	3	4
Doppelgel. 2,5 m	G 0320	40	80	120	160	200
Ankerstange 0,5 m	G 0750	11	21	31	41	63
Keilkupplung	G 5090	11	21	31	41	63
Stirnschutz	G 0650	4	4	4	4	6
Rahmenfuß	G 0250	22	42	62	82	82
Fußwehribrett	G 0550	30	60	90	120	160
Geländerstütze	G 0200	13	23	33	43	43

Es sind sämtliche laut ÖNORM erforderlichen Teile wie innenliegender Aufstieg, Ankerungen, Brust-Knie-Fußwehr etc. enthalten.



web: [www.trgovina-frama.si](http://www.trgovina-frama.si)  
 e-mail: [oton.frama@siol.net](mailto:oton.frama@siol.net)  
 gsm: 051/438-924  
 tel: 02/7200-483 fax: 02/7200-476

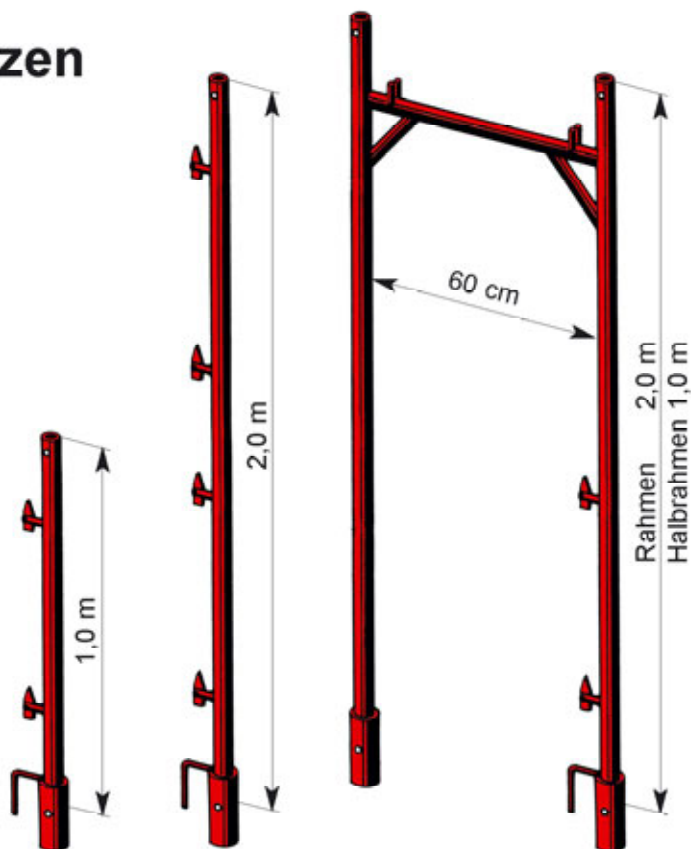
## Rahmen und Geländerstützen

Bezeichnung	Best.Nr.	Gew.
Rahmen 2 m	G 0100	16,0 kg
Halbrahmen 1 m	G 0150	10,5 kg
Versetzrahmen	G 0103	17,0 kg
Geländerstütze 1 m	G 0200	4,0 kg
Geländerstütze 2 m	G 0220	7,0 kg

--Gerüstrahmen aus Rohr 48 x 2,3 mm

--Alle Gerüstteile sind lackiert oder feuerverzinkt lieferbar

--Ausführung entspricht  
ÖNORM B 4007 und HD 1000



## Rahmenfüße, Verstellspindeln und verstellbare Rahmen

Bezeichnung	Best.Nr.	Gew.
Rahmenfuß	G 0250	1,0 kg
Verstellspindel	G 0800	5,0 kg
Geländefuß	G 1150	5,5 kg
Verstellrahmen	G 0600	23,0 kg

--Für jeden Untergrund die perfekte Lösung

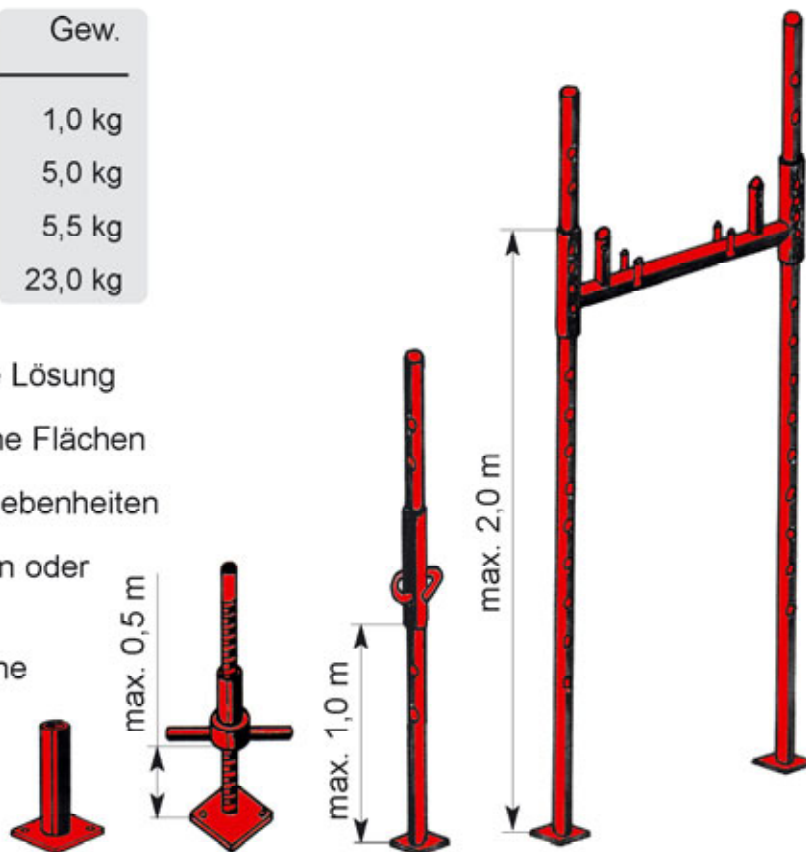
--Der günstige Rahmenfuß für ebene Flächen

--Die Verstellspindel für kleinere Unebenheiten

--Der Geländefuß für größere Stufen oder Schrägen im Gelände

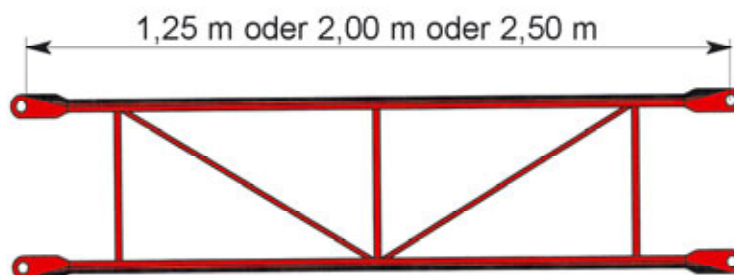
--Der Verstellrahmen für extrem hohe Stufen (z.B. bei Stiegenhäusern)

--Alle Varianten in lackierter oder verzinkter Ausführung erhältlich!



## Doppelgeländer

Länge	Best.Nr.	Gew.
1,25 m	G 0300	6,0 kg
2,00 m	G 0315	8,0 kg
2,50 m	G 0320	10,0 kg

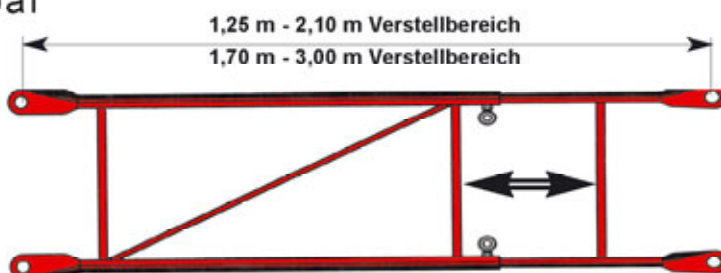


--Verzinkt oder lackiert lieferbar

--Einfache und sichere Einhängung am Rahmen für einen schnellen Aufbau

## Doppelgeländer - verstellbar

Länge	Best.Nr.	Gew.
1,25 - 2,10 m	G 0353	9,0 kg
1,70 - 3,00 m	G 0355	12,5 kg



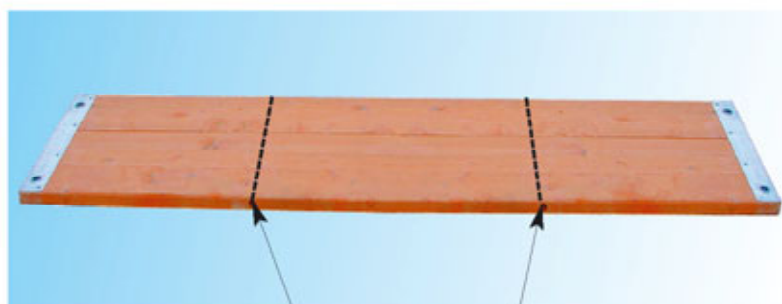
--Stufenlose Längenverstellung

--Feuerverzinkte Ausführung

--In Verbindung mit dem Geländerbolzen kann dieses Doppelgeländer überall angebracht werden

## Holzbelag 60 cm Breite

Länge	Best.Nr.	Gew.
1,25 m	G 0400	12,0 kg
2,00 m	G 0410	19,0 kg
2,50 m	G 0420	24,0 kg



Verstärkung durch Eisenstab



--mehrfach verleimte Holzbelagsplatte

--Doppelte Sicherheit durch Verleimung und zusätzlicher Eisenstab

--Verzinkte Kantenschutz an beiden Seiten für eine lange Lebensdauer im harten Einsatz

## Stahl - Belag 30 cm Breite

Länge	Best.Nr.	Gew.
2,50 m	G 0425	16,0 kg



--Leichter und stabiler als Holz

--Ideal auch für Konsolen mit 30 cm

## Holzbelag mit Tür

Durchstiegsdeckel aus Aluminium

Länge	Best.Nr.	Gew.
2,50 m	G 0500	30,0 kg

--Stabiler und langlebiger Durchstieg mit geschweißtem Aluminiumdeckel

Breite 60cm

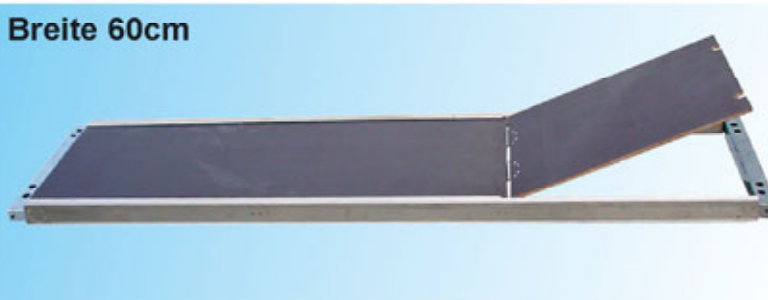


## Alu-Belag mit Tür

Länge	Best.Nr.	Gew.
2,50 m	G 0510	17,0 kg

--Die leichte Alternative zur Holzplatte  
--Kann auch in Verbindung mit der Aufstiegsleiter verwendet werden

Breite 60cm



## Aufstiegsleiter

Best.Nr.	Gew.
G 0470	8,8 kg

--Wird in Verbindung mit dem Holzbelag mit Tür oder dem Alu-Belag mit Tür verwendet

--Durch den innenliegenden Aufgang ist ein sicheres und bequemes Aufsteigen im Gerüst möglich.

--lackiert oder feuerverzinkt erhältlich

--Lieferung erfolgt ohne Holzbelag mit Tür



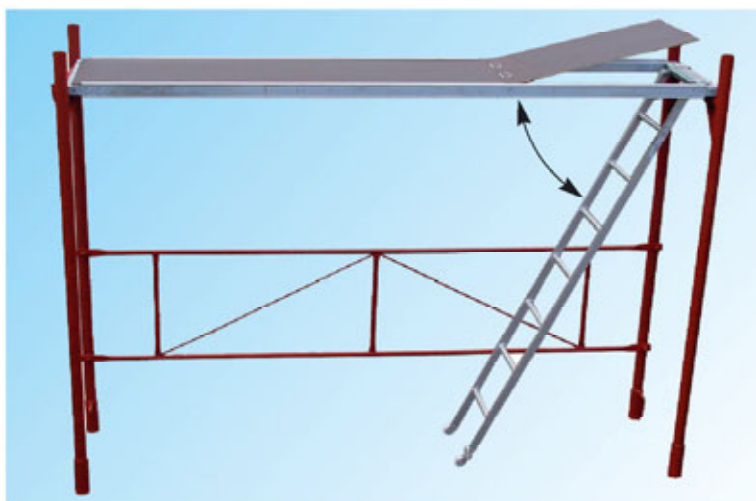
## Alu-Belag mit Tür und Leiter

Länge	Best.Nr.	Gew.
2,50 m	G 0520	21,0 kg

--Bequemes Aufsteigen durch schräge Leiter

--Die Leiter kann hinaufgeklappt und gesichert werden und ist somit beim Arbeiten nicht störend

--Platzsparend bei Lagerung und Transport



# Zubehörteile zum Gerüst Type "Graf"

## Ankerstange

Best.Nr.	Länge	Gew.
G 0750	50 cm	2,1 kg
G 0760	100 cm	3,9 kg



- Zur sicheren Verankerung Ihres Gerüsts an der Fassade.
- Als Zubehör werden eine Keil- oder Schraub-Normalkupplung und eine Ankerschraube mit Dübel empfohlen.

## Fußverbinder

für Rahmenbreite 65 cm

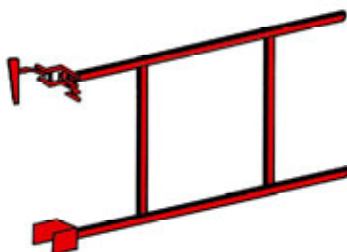
Best.Nr.	Gew.
G 0700	4,3 kg



- Zum Einlegen von Zwischenetagen
- Auch beim Einsatz von Geländefüßen empfohlen
- Einfache und stabile Konstruktion

## Stirnschutz

Best.Nr.	Gew.
G 0650	4,2 kg



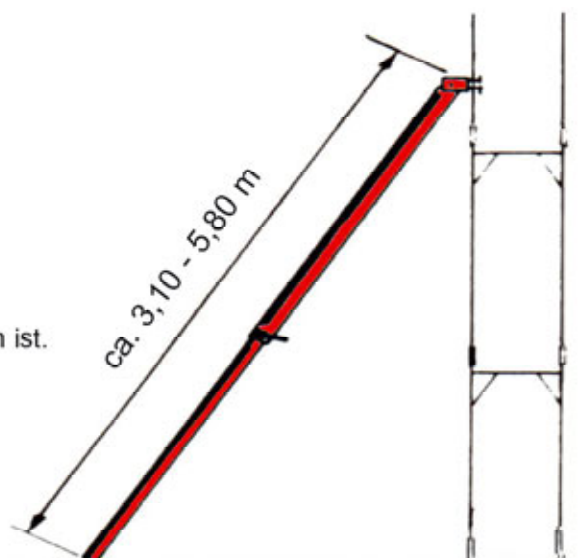
- Einfache und stabile Montage durch angeschweißte Keil-Kupplung
- Zur Absicherung der Stirnseite Ihres Gerüsts
- Lackiert oder feuerverzinkt lieferbar



## Stützrohr

Best.Nr.	Gew.
G 1100	17,3 kg

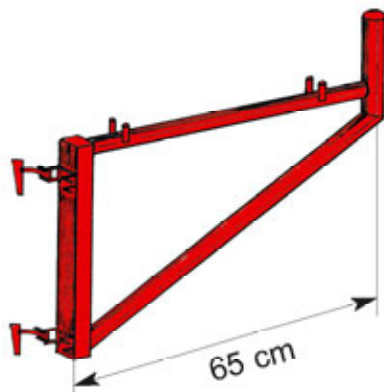
- Stufenlos verstellbar und arretierbar von 3,10 - 5,80 m Länge
- Überall dort wo eine Verankerung in der Fassade nicht möglich ist.
- Lackiert oder feuerverzinkt lieferbar
- Durch eine Keilkupplung am Gerüstende und eine stabile Fußplatte am anderen Ende sofort einsetzbar ohne weiteres Zubehör.



## Konsole 65 cm

Best.Nr.	Gew.
G 0900	9,0 kg

- Zum Anpassen des Gerüstes an jede beliebige Fassadenform
- Zur Verbreiterung der Arbeitsfläche

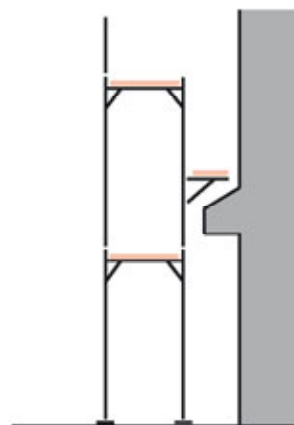
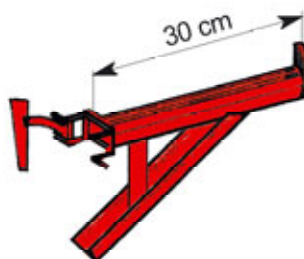


## Konsole 30 cm Innen

Best.Nr.	Gew.
B 1040	2,1 kg

- Zum Auskragen des Gerüstes in Richtung der Fassade

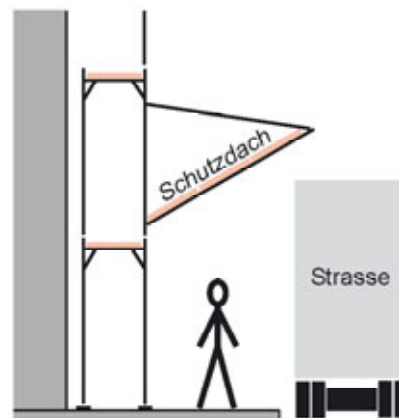
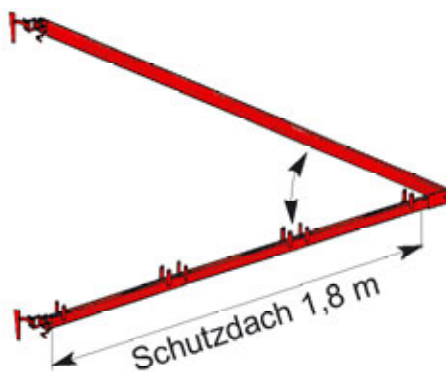
- Universell einsetzbar durch Auflage für 30 cm breiten Pfosten oder Stahlbelag



## Schutzdachkonsole für Fußgänger - winkelverstellbar

Best.Nr.	Gew.
G 0906	15,0 kg

- Abhängung von oben, daher keine Störung des Verkehrs
- Zum Schutz von Passanten vor herabfallenden Teilen
- Leicht zu montieren durch bewegliche Kupplungen



## Kombi - Konsole schwenkbar

Best.Nr.	Gew.
G 1050	9,3 kg



- Auskragung 65 cm
- Zum Aufhängen von diversen Aufzügen um den Gerüstaufbau zu erleichtern
- feuerverzinkte Ausführung
- Schwenkbar mit arretierbarer Mittelstellung
- Lieferung erfolgt ohne Seilrolle

## Fußwehnbrett

gehobelt und lackiert

Best.Nr.

G 0550



## Rahmenabstecker

G 0120



## Belagsicherung

für oberste Etage

G 0380

## Gerüstschutznetz

Best.Nr.

Gew.

G 1500

20,0 kg

Länge 100 m

Breite 3,6 m



## Stapelgestell für Rahmen, Belagsplatten oder Doppelgeländer

- Ein Stapelgestell für alle Teile des Fassadengerüsts
- Die Teile werden sicher gehalten ohne zu verrutschen
- Stapelbar und mit dem Stapler zu versetzen

Best.Nr.

Gew.

G 1000

44,0 kg

20 Gerüststrahlen



50 Doppelgeländer



25 Holzbelagsplatten



## Rahmenpalette f. 48 Rahmen

- bequemer und sicherer Transport von Gerüststrahlen
- leicht versetzbar mit Stapler oder Kran
- Rahmen werden stehend gelagert

Best.Nr.

Gew.

G 1010

43,0 kg



## Gehsteigüberdachung - Passagengerüst

Artikel	Gew.	Best.Nr.
Stahlrohrstütze	18 kg	G 1400
Querträger 1,2 m	16 kg	G 1410
Querträger 1,8 m	22 kg	G 1420
Querträger 2,4 m	28 kg	G 1440



- Die Gehsteigüberdachung ist in der Höhe stufenlos verstellbar von 2,1 - 3,6 m
- Ideal bei steigendem oder schrägem Gelände
- Geeignet für jedes Gerüst mit beliebigem Abstand
- Breite 1,2 m oder 1,8 m oder 2,4 m

## Gerüsttreppe

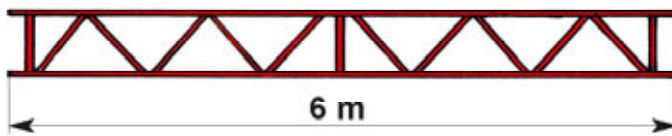
Artikel	Best.Nr.	Gew.
Treppengeländer	G 1300	15 kg
Gerüsttreppe	G 1350	30 kg

**Geeignet für jedes Gerüstsystem mit Rahmenabstand 2,5 m und 2 m Etagenhöhe**

- Treppenbreite 60 cm
- Ein sicherer und bequemer Aufstieg für Fassadengerüste
- Als Notaufstieg für Renovierungsarbeiten etc. bestens geeignet



## Gitterträger



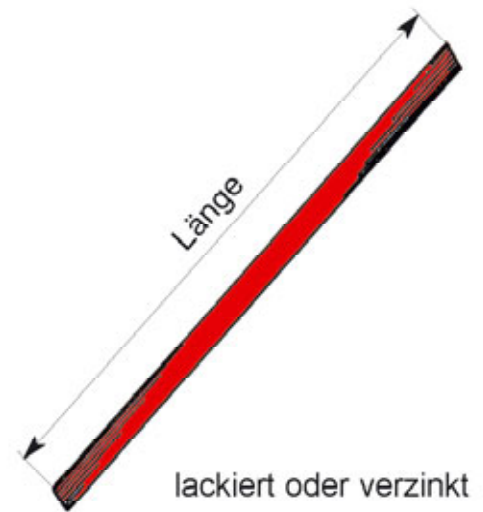
Länge	Material	Gew.	Best.Nr.
6 m	Stahl	60,0 kg	G 1660
6 m	Alu	27,0 kg	G 1665A

- Gesamthöhe 450 mm
- Ober- und Untergurt aus Rohr 48 mm
- Das ideale Element für Überbrückungen und Sonderkonstruktionen



## Rohre 48 mm

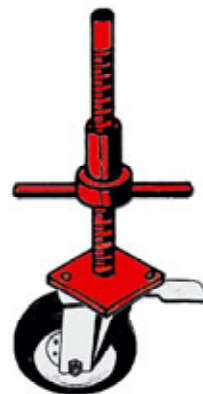
Maß	Länge	Gew.	Best.Nr.	Oberfl.
48 x 2 mm	1 m	2,3 kg	R 1	lack.
"	2 m	4,6 kg	R 2	lack.
"	3 m	6,9 kg	R 3	lack.
"	4 m	9,2 kg	R 4	lack.
"	5 m	11,5 kg	R 5	lack.
"	6 m	13,8 kg	R 6	lack.
48 x 3,2 mm	1 m	3,6 kg	RR 1	verzinkt
"	2 m	7,2 kg	RR 2	verzinkt
"	3 m	10,8 kg	RR 3	verzinkt
"	4 m	14,4 kg	RR 4	verzinkt
"	5 m	18,0 kg	RR 5	verzinkt
"	6 m	21,6 kg	RR 6	verzinkt



## Rad mit Spindel

Best.Nr.	Gew.
G 1250	8,0 kg

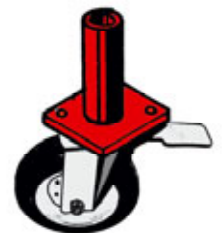
- Zum Aufbau von verschiebbaren Fassadengerüstkonstruktionen
- Niveausgleich mittels Spindel
- Stabiles Rad mit Feststeller



## Rad mit Rahmenfuß

Best.Nr.	Gew.
G 1200	4,0 kg

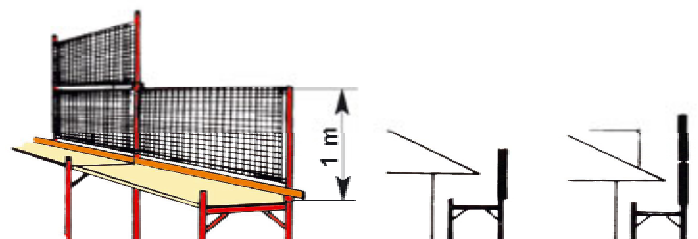
- Zum Aufbau von verschiebbaren Fassadengerüstkonstruktionen
- Passend zum Rahmen G 0100
- Stabiles Rad mit Feststeller



## Spenglergitter

Länge	Best.Nr.	Gew.
2,50 m	G 0360	21,0 kg

- Höhe 1 m
- Hochwertige feuerverzinkte Ausführung



## Keil Normalkupplung

Best.Nr. G 5090 V

für Rohre 1 1/2 Zoll ( 48 mm )



## Schraub Normalkupplung

Best.Nr. G 5094 V

für Rohre 1 1/2 Zoll ( 48 mm )



## Keil Drehkupplung

Best.Nr. G 5091 V

für Rohre 1 1/2 Zoll ( 48 mm )



## Schraub Drehkupplung

Best.Nr. G 5095 V

für Rohre 1 1/2 Zoll ( 48 mm )



## Keil Klemmkupplung

Best.Nr. G 5092 V

für Rohre 1 1/2 Zoll ( 48 mm )



## Schraub Längskupplung

Best.Nr. G 5096 V

für Rohre 1 1/2 Zoll ( 48 mm )



## Keil Halbkupplung

Best.Nr. G 5093

für Rohre 1 1/2 Zoll ( 48 mm )



## Schraub Halbkupplung

Best.Nr. G 5097

für Rohre 1 1/2 Zoll ( 48 mm )



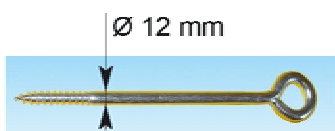
## Ankerschraube verzinkt

Best.Nr. Länge

G 0720 230 mm

G 0725 350 mm

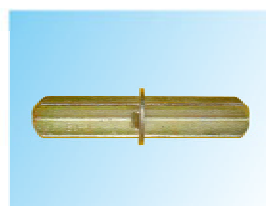
Für Dübel  $\varnothing$  16 mm



## Verbindungsstift

Best.Nr. G 5099 V

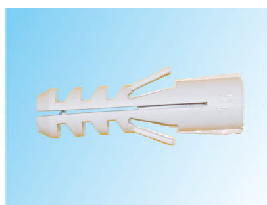
für Rohre 1 1/2 Zoll ( 48 mm )



## Kunststoffdübel $\varnothing$ 16 mm

Best.Nr. G 0730

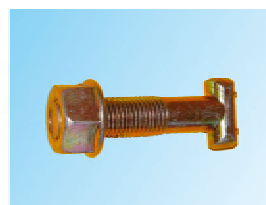
für Ankerschraube 12 mm



## Hammerkopfschraube

Best.Nr. G 5098 V

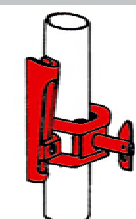
(Ersatzteil zu Schraubkupplungen)



## Geländerbolzen

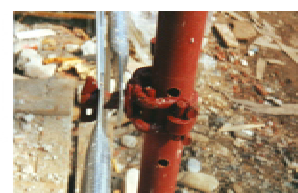
Best.Nr. Gew.

G 1200 4,0 kg



--Mit dem Geländerbolzen kann überall am Gerüstrohr ein Doppelgeländer befestigt werden

--Hochwertige feuerverzinkte Ausführung

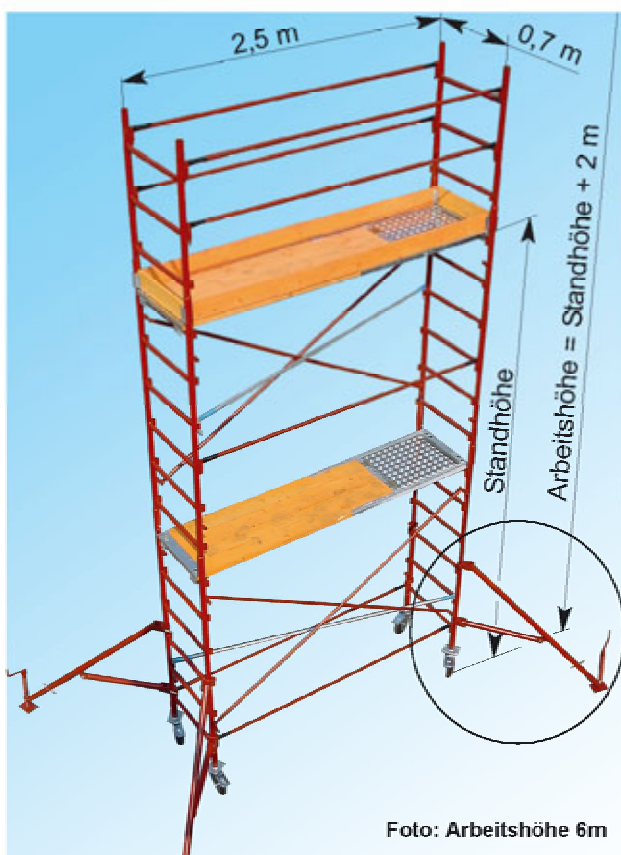


# Montageturm Stahl fahrbar - Breite 70 cm



Artikel	maximale Arbeitshöhe			
	4,2 m	6,2 m	8,2 m	10,2 m
Federvorstecker	4	8	12	16
Leiter 2 x 0,7 m	2	4	6	8
Leiter 1 x 0,7 m	2	2	2	2
Holzbelag mit Tür	1	1	2	2
Horizontalstrebe	6	8	10	12
Diagonalstrebe	2	4	6	8
Raum-Dia-Strebe	1	2	3	4
Rad mit Radfuß	4	4	4	4
Stirnbrett 0,7 m	2	2	2	2
Seitenbrett 2,5 m	2	2	2	2
Bestell Nummer	26.6000	26.6001	26.6002	26.6003
Gewicht	146 kg	197 kg	281 kg	332 kg

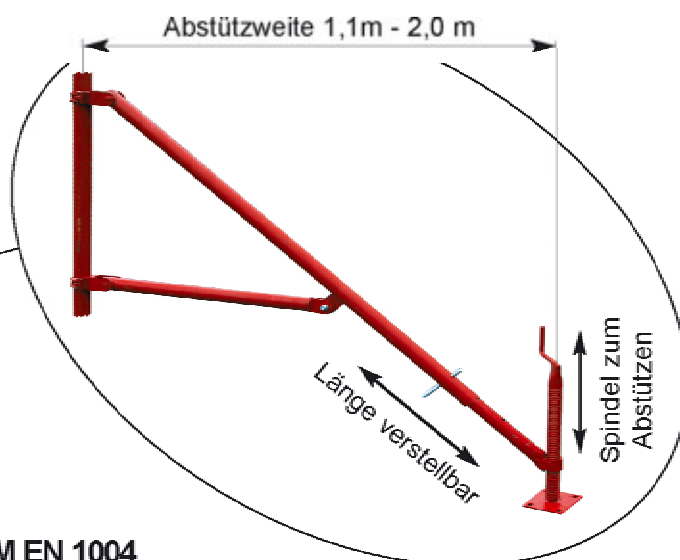
- Die schnelle und günstige Alternative zur hydraulischen Arbeitsplattform
- Ideal beim Montieren von Lampen, Deckenplatten, Leitungen, etc...
- Durch einfaches Stecksystem flexibel und schnell aufzubauen und zu lagern
- Die Arbeitsplattform kann an die benötigte Höhe angepasst werden
- Lackiert oder feuerverzinkt lieferbar



## Ausleger einseitig

Best.Nr.: 26.6030  
Gew. 16 kg

- Ausleger nach allen Seiten schwenkbar
- Abstützung am Boden mit Spindel
- Ausziehbar für beste Standfestigkeit
- Notwendig bei freistehenden Montagetürmen



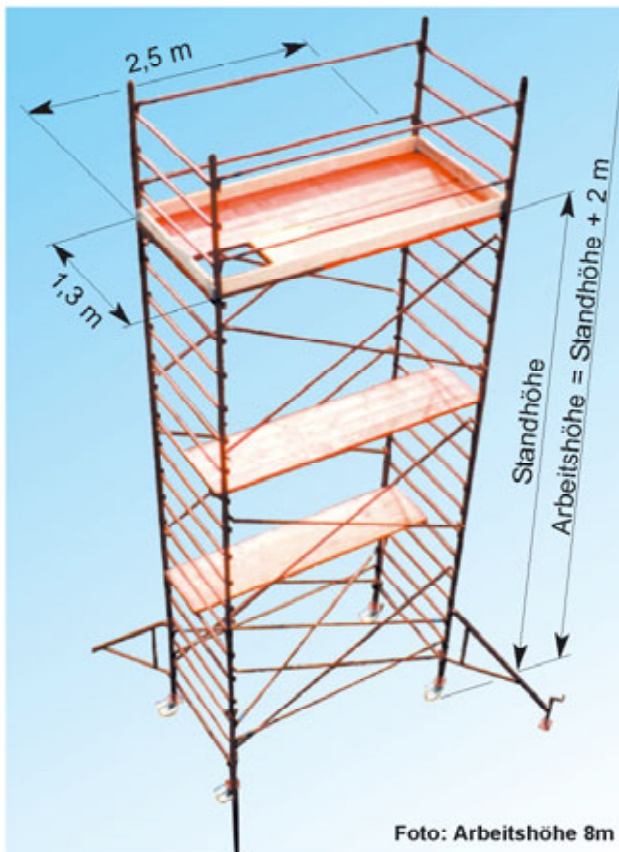
-Aufbau nur nach Montageanleitung und ÖNORM EN 1004

# Montageturm Stahl fahrbar - Breite 1,30 m



Artikel	maximale Arbeitshöhe			
	4,2 m	6,2 m	8,2 m	10,2 m
Federvorstecker	4	8	12	16
Leiter 2 x 1,3 m	2	4	6	8
Leiter 1 x 1,3 m	2	2	2	2
Holzbelag mit Tür	1	1	2	2
Horizontalstrebe	6	6	6	6
Diagonalstrebe	4	8	12	16
Raum-Dia-Strebe	2	3	4	5
Rad mit Radfuß	4	4	4	4
Stimbrett 0,7 m	-	-	-	-
Seitenbrett 2,5 m	2	2	2	2
Holzbelag ohne Tür	1	2	2	3
Stimbrett 1,3 m	2	2	2	2
Bestell Nummer	26.6100	26.6101	26.6102	26.6103
Gewicht	203 kg	292 kg	389 kg	478 kg

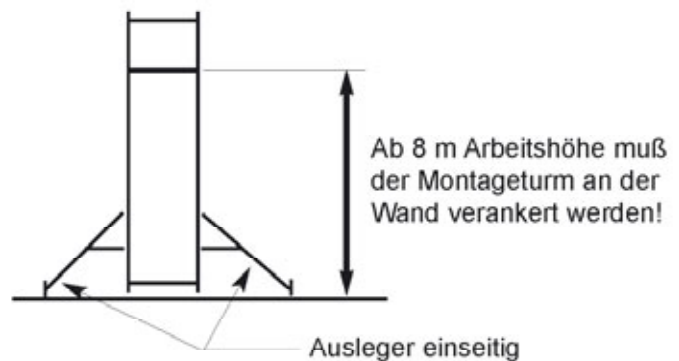
- Besonders standsicher und stabil durch 1,30 m breite Arbeitsplattform
- Leicht und schnell zu versetzen durch stabile Räder
- Keine losen Teile die verloren werden können
- Innenliegender Aufstieg für ein sicheres Arbeiten
- Lackiert oder feuerverzinkt lieferbar



## Ausleger einseitig

Best.Nr.: 26.6030  
Gew. 16 kg

- Ausleger nach allen Seiten schwenkbar
- Abstützung am Boden mit Spindel
- Ausziehbar für beste Standfestigkeit
- Notwendig bei freistehenden Montagetürmen



--Aufbau nur nach Montageanleitung und ÖNORM EN 1004

# Aluminium - Rollgerüst

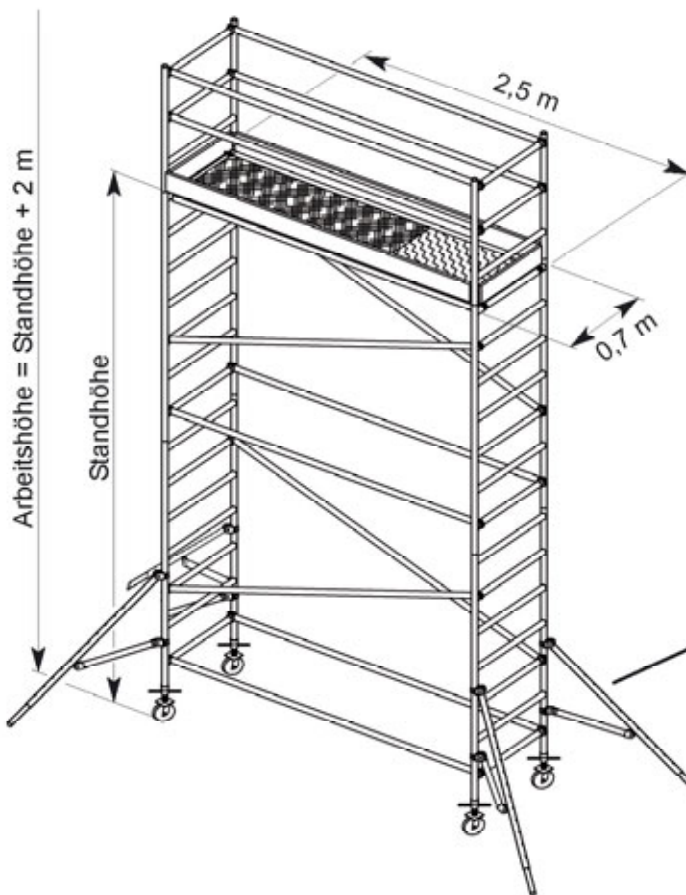
Breite 70 cm

Artikel	maximale Arbeitshöhe			
	4,2 m	6,2 m	8,2 m	10,2 m
Federvorstecker	4	8	12	16
Leiterrahmen 2x0,7 m	2	4	6	8
Geländerrah. 1x0,7 m	2	2	2	2
Plattform mit Luke	1	1	2	2
Horizontalstrebe	6	8	10	12
Diagonalstrebe	2	4	6	8
Spindel mit Rad	4	4	4	4
Stimbrett 0,7 m	2	2	2	2
Seitenbrett 2,5 m	2	2	2	2
Gewicht	98 kg	127 kg	176 kg	204 kg
Bestell Nummer	26.8204	26.8206	26.8208	26.8210



Foto: Arbeitshöhe 6m

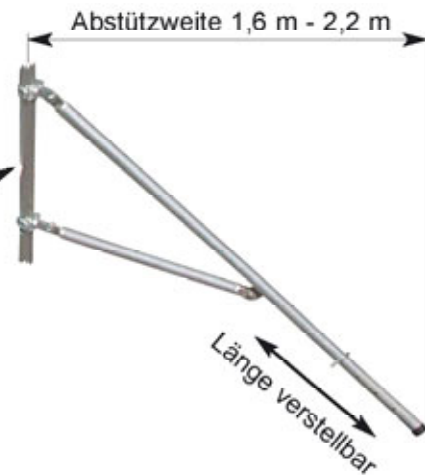
- Die professionelle Alternative zu hydraulischen Plattformen
- Voll erweiterbar und flexibel auf Ihre benötigte Höhe anpassbar
- Die Aluminiumbauweise ermöglicht höchste Stabilität bei geringsten Gewicht
- Durch große, lenkbare Räder mit Bremse leicht zu versetzen und sicher zu parken
- Leicht zu transportieren, zu lagern und mit geringstem Kraftaufwand zu verschieben



## Dreiecksausleger -Alu

Best.Nr.: 26.8030  
Gew. 6 kg

- Ausleger nach allen Seiten schwenkbar
- Ausziehbar für beste Standfestigkeit
- Notwendig bei freistehenden Rollgerüsten



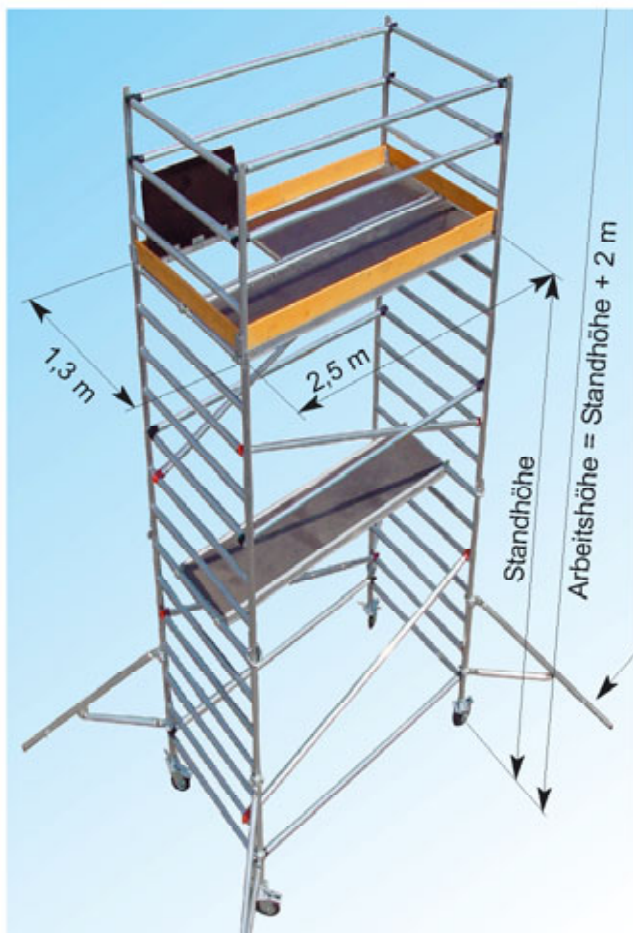
--Aufbau nur nach Montageanleitung und ÖNORM EN 1004

# Aluminium - Rollgerüst

Breite 1,30 m

Artikel	maximale Arbeitshöhe				
	4,2 m	6,2 m	8,2 m	10,2 m	12,2 m
Federvorstecker	4	8	12	16	20
Leiterrahmen 2x1,3 m	2	4	6	8	10
Geländerrah. 1x1,3 m	2	2	2	2	2
Plattform mit Luke	1	1	2	2	3
Plattform ohne Luke	1	2	2	3	3
Horizontalstrebe	6	8	10	12	14
Diagonalstrebe	2	4	6	8	10
Spindel mit Rad	4	4	4	4	4
Stimbrett 1,3 m	2	2	2	2	2
Seitenbrett 2,5 m	2	2	2	2	2
Gewicht	131 kg	188 kg	245 kg	302 kg	359 kg
Bestell Nummer	26.8104	26.8106	26.8108	26.8110	26.8112

- Geringes Gesamtgewicht bei größter erreichbarer Höhe
- Bequemes Arbeiten durch 1,3 m breite Plattform mit verschließbarem Aufstieg
- Höchste Stabilität durch Aluminium Bauweise in Profiqualität
- Durch große, lenkbare Räder mit Bremse leicht zu versetzen und sicher zu parken
- Leicht zu transportieren, zu lagern und im Baustelleneinsatz bewährt**



Zuverlässige Abhebesicherung der Platte!



Rad mit Feststeller und Spindel

## Dreiecksausleger - Alu

Best.Nr.: 26.8030  
Gew. 6 kg

- Ausleger nach allen Seiten schwenkbar
- Ausziehbar für beste Standfestigkeit
- Notwendig bei freistehenden Rollgerüsten**

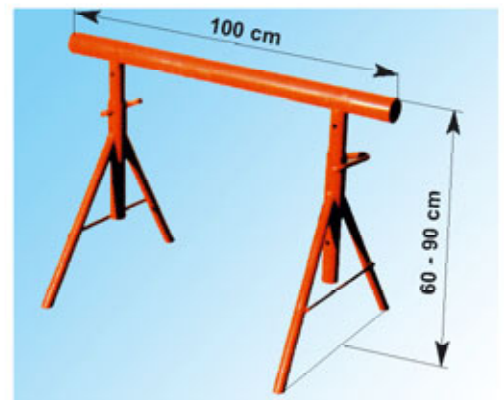
--Aufbau nur nach Montageanleitung und ÖNORM EN 1004

## Putzer Bock

Best.Nr.	Gew.
12.1410	7 kg

- Zusammenlegbar
- Auflagenbreite 100 cm
- Höhenverstellbar von 60 - 90 cm
- Verstellbar alle 5 cm

LEICHT + PRAKTISCH

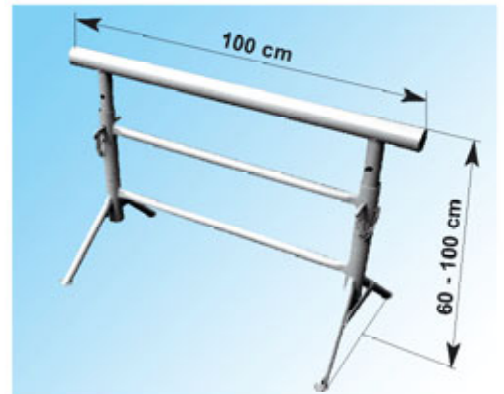


## Gipser Bock

Best.Nr.	Gew.
12.1415	10 kg

- starrer Bock, nicht zusammenlegbar
- Auflagenbreite 100 cm
- Höhenverstellbar von 60 - 100 cm
- Verstellbar alle 5 cm

STABILE AUSFÜHRUNG



## Putzer Bock seitlich ausziehbar

Best.Nr.	Gew.
12.1440	25 kg

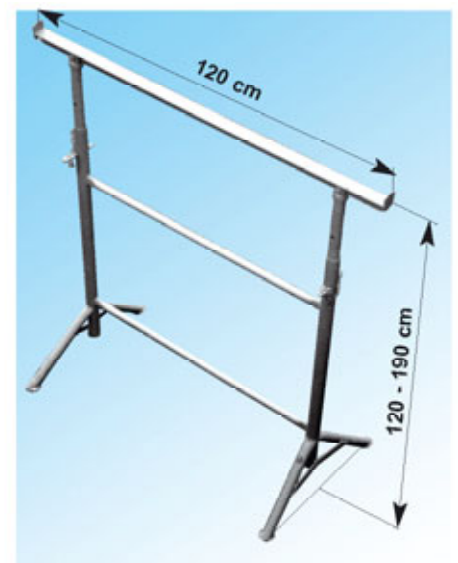
- Zusammenlegbar,
- Auflagenbreite verstellbar 150 - 400 cm
- Höhenverstellbar alle 5 cm von 60 - 90 cm
- Stabile Rohrkonstruktion



## Gerüstbock starr

Best.Nr.	Gew.
12.1325	15 kg

- Starrer Gerüstbock, nicht zusammenlegbar
- Auflagenbreite 120 cm
- Höhenverstellbar von 120 - 190 cm
- Auflageprofil aus T - Stahl
- Vorstecker mit Kette gegen Verlieren gesichert



# Graf Gerüstbock

Der meistgekaufte Österreichs

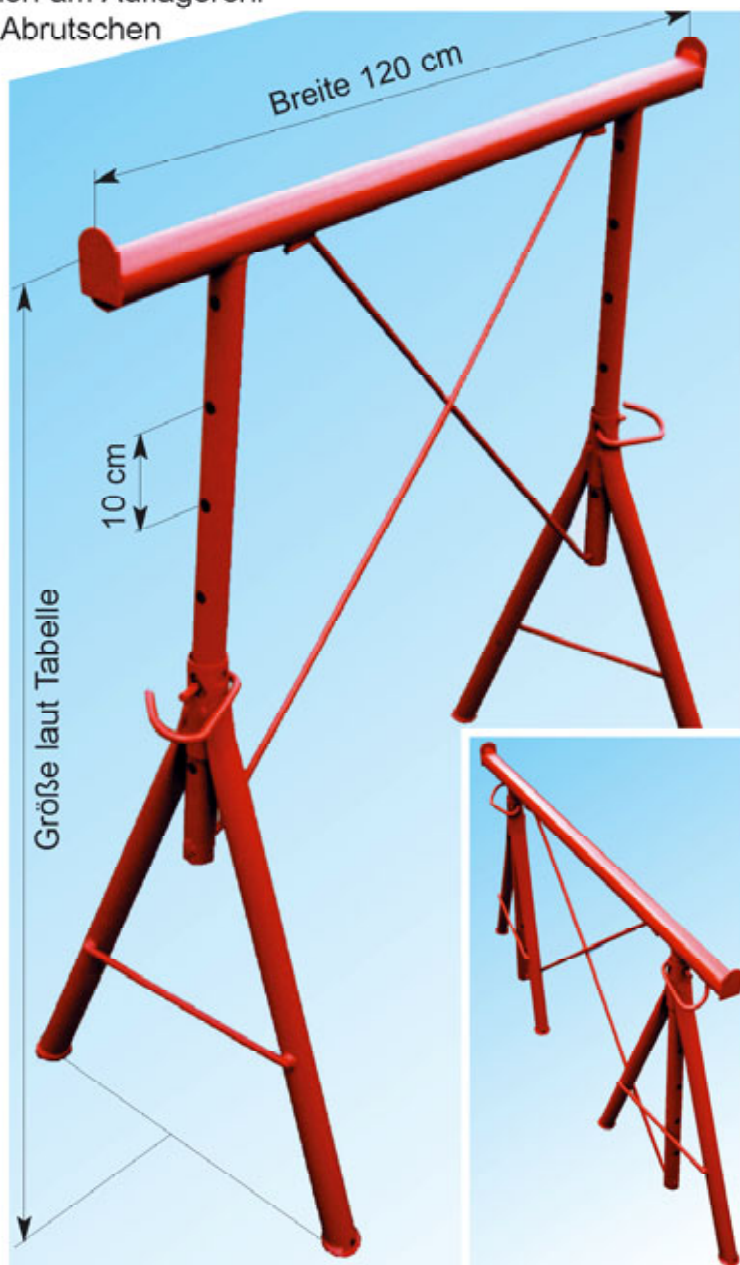


Seitliche Laschen am Auflagerrohr verhindern ein Abrutschen des Belages.

Der Vorstecker im Schrägschlitz gewährleistet unter Belastung beste Standfestigkeit.



Mit Fußplatten für einen sicheren Stand auch auf weichem Untergrund.



Größe	Best.Nr.	Gew.
0,70 - 1,20 m	12.1250	12 kg
0,90 - 1,60 m	12.1255	14 kg
1,05 - 1,90 m	12.1260	16 kg
1,25 - 2,30 m	12.1265	18 kg
1,55 - 2,80 m	12.1270	24 kg
Geländerholm	12.1380	4 kg

Zusammenlegbar, platzsparend bei Transport und Lagerung.

Auflagenbreite 120 cm

Höhenverstellbar alle 10 cm

zulässige Belastung 6 KN  
bei glm. Belastung über die gesamte Breite.



web: [www.trgovina-frama.si](http://www.trgovina-frama.si)  
e-mail: [oton.frama@siol.net](mailto:oton.frama@siol.net)  
gsm: 051/438-924  
tel: 02/7200-483 fax: 02/7200-476

# Gerüstbock - BM

Ein einfacher und preisgünstiger Gerüstbock welcher in der Höhe von 105 - 170 cm alle 10 cm verstellbar ist und sehr gut für alle Arbeiten in und ums Haus und Garten geeignet ist.



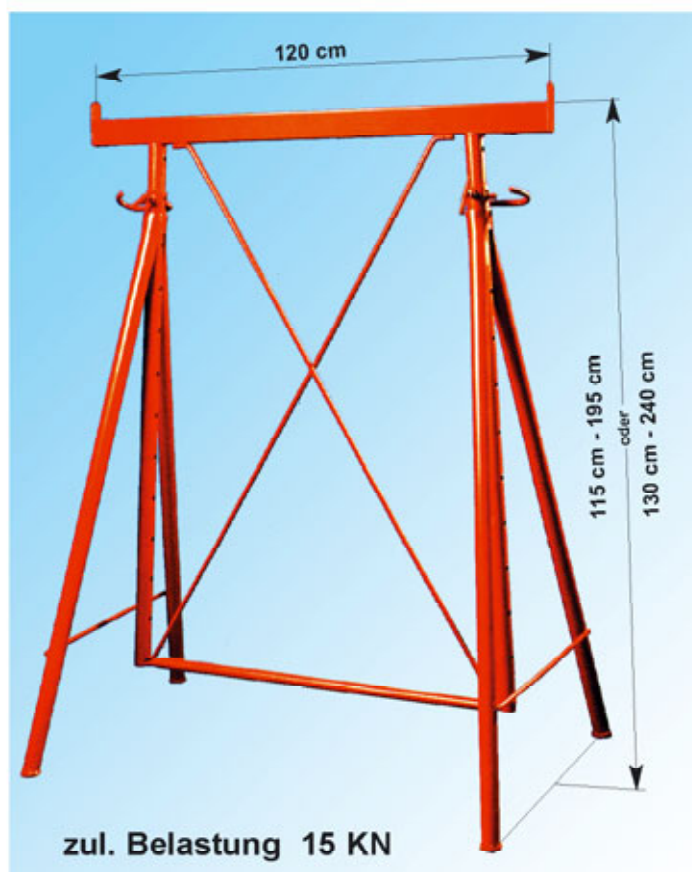
Größe	<b>105-170 cm</b>
Auflagebreite	<b>115 cm</b>
Höhenverstellung alle	<b>10 cm</b>
Gewicht	<b>13,5 kg</b>
zul. Belastung bei glm. Belastung auf die gesamte Breite	<b>4 kN</b>
Best. Nr.	<b>12.1460</b>

- Der BM-Grüstbock ist eine leichtere und einfachere Ausführung des Graf-Gerüstbockes
- Ideal zum Gebrauch im privaten Bereich wo die Belastung nicht sehr hoch ist

# Absteckbock - Profi

Höhe	Best.Nr.	Gew.
<b>1,15-1,95 m</b>	12.1322	22 kg
<b>1,30-2,40 m</b>	12.1332	26 kg

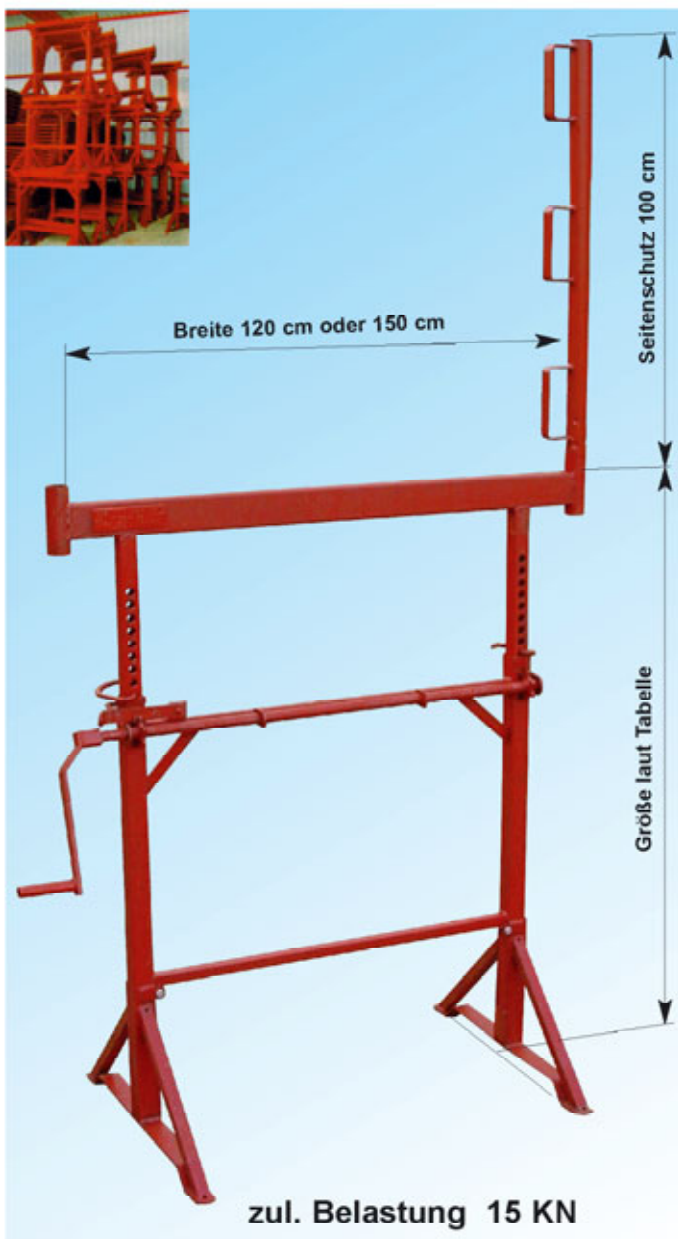
- Auflagenbreite 120 cm
- Höhenverstellbar alle 10 cm
- Stabile Rohrkonstruktion
- Zusätzliche Ringschraube für Klemmung
- Diagonal- und Horizontalaussteifungen
- Platten an den Fußenden sowie seitlich am Auflagerohr
- Zusammenklappbar, daher platzsparend bei Transport und Lagerung



# Gerüst Kurbelbock

Größe	Breite	Gew.	Best.Nr.
120 - 195 cm	120 cm	30 kg	13.1350
170 - 300 cm	150 cm	54 kg	13.1352
210 - 360 cm	150 cm	60 kg	13.1354
Seitenschutz Kurbel	H = 1 m	4 kg 1 kg	13.1865 13.1355

Seiten-  
schutz



Zahnradantrieb



- Einfache und schnelle Höhenverstellung mittels Handkurbel.
- Kein Verkanten der Vierkantrohre durch beidseitigen Antrieb.
- Bei einer Höhe ab 2 m ist ein Seitenschutz erforderlich und dieser wird automatisch mitgeliefert.

Die Höhenverstellung der Böcke geschieht mit einer Kurbel. Ein mit der Kurbelstange verbundenes Sternrad greift in die Lochstange und bewegt den Bockausziehteil (Oberteil) entweder nach oben oder nach unten. Bei der Betätigung der Kurbel muss der Kippriegel, welcher gegen Ausdrehen mit einem Bügel gesichert ist, angehoben werden. Der Kippriegel fällt bei sachgemäßer Verwendung immer in Sperrstellung.

## Achtung:

- Es ist darauf zu achten, dass die Böcke laut Vorschrift ordnungsgemäß verstrebt werden.
- Eine Verstellung unter Last ist nicht zulässig.

# Korbbindebock

Artikel	Best.Nr.	Gew.
Korbbindebock	12.1500 V	12 kg
Kurbel	13.1355 V	1 kg

-- feuerverzinkte, stabile Ausführung



- Schnelles und bequemes Binden von Körben oder anderer Armierung
- Höhenverstellbar mittels Kurbel (Kurbel abnehmbar)
- Stabile und standsichere Konstruktion
- Kein Verrutschen des Korbes durch Klemmmechanismus

# Gipsertritt

- Ideal für Gips- und Putzarbeiten in Räumen
- Sicheres Arbeiten durch eine breite Standfläche
- Fester Stand durch Plastikkappen an den Füßen
- Extrem stabile und sichere Ausführung für den Profi
- Feuerverzinkt für eine lange Lebensdauer



Höhe	Best.Nr.	Gew.
60 cm - 3 Stufen	12.2121	11,0 kg

Zusammenklappbar und leicht, daher schnell zu transportieren und einfach zu lagern.



## Kanalstrebe einspindelig

- Kopf und Fußplatten an den Enden gebogen und mit Nagellöcher versehen
- Außenrohr 48 x 3,2 mm
- Spindel 38 x 5 mm
- Gewindespindel lose im Außenrohr

Robuste, vielseitige Ausführung



Verstellbereich	Gew.	Best.Nr.
40 - 60 cm	4,2 kg	11.7090
55 - 85 cm	5,9 kg	11.7100
80 - 130 cm	6,8 kg	11.7110
105 - 155 cm	7,8 kg	11.7120
125 - 175 cm	8,5 kg	11.7130
155 - 205 cm	9,8 kg	11.7140

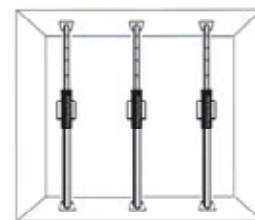
## Strebe spezial

- Außenrohr 57 x 2,3 mm
- Innenrohr 48 x 3,2 mm
- Kopf und Fußplatten 100 x 100 x 5 mm mit Nagellöchern

als Kanalstrebe



als Fensterstrebe



Verstellbereich	Gew.	Best.Nr.
60 - 100 cm	6,3 kg	10.7510
90 - 150 cm	8,2 kg	10.7520
120 - 180 cm	9,8 kg	10.7525

## Fußabstreifer

Best.Nr.	Best.Nr.	Gew.
Fußabstreifer	14.3500 V	7,0 kg
Ersatzbürsten	14.3501	1,0 kg



Das Gerät für jeden großen Schmutz wie Erde, Schnee, Stallmist, Sand etc.

Ideal für: *Baustellen*  
*Bürocontainer*  
*Stallungen*  
*Landwirtschaftsbetriebe*  
*Gärtnereien*

Größe : Rost 50 x 40 cm

- Bürsten auswechselbar
- Gestell komplett feuerverzinkt

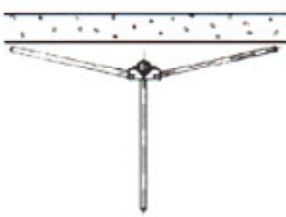
# Stützenhalter

Beste Klemmwirkung  
durch einfachen  
Klemmmechanismus

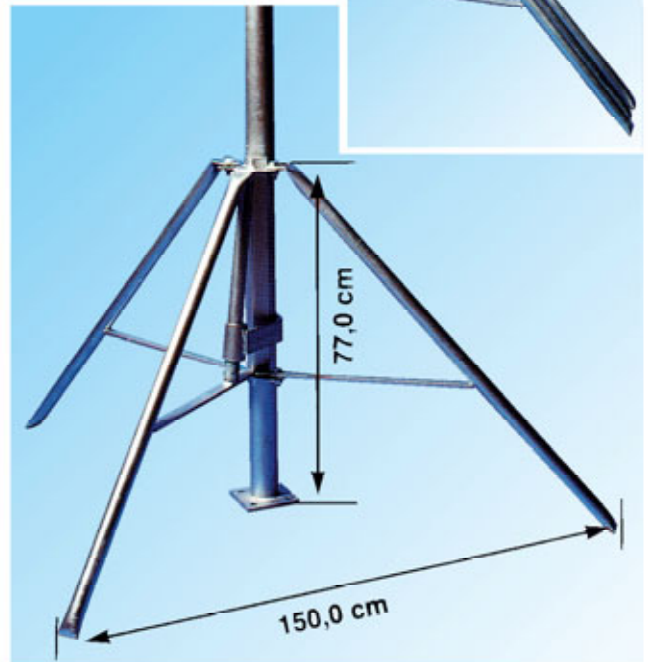
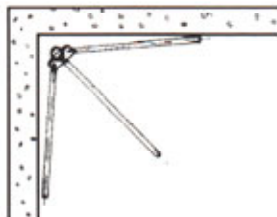
Best.Nr.	Gew.
10.1150	11 kg

- Passend für alle Deckenstützen
- Einfach - Sicher - Schnell
- Keine losen Teile

Nahe an der Wand...



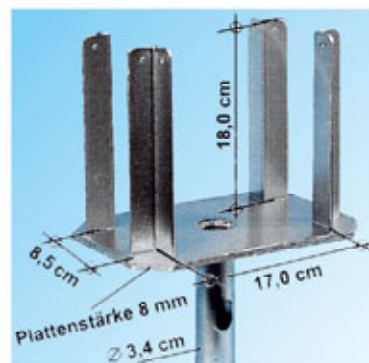
oder direkt in der Ecke.



# Stützenkopf H 20

Best.Nr.	Gew.
10.1122	3 kg

- Passend für alle Deckenstützen
- Langloch zum Abstecken



# Haltekopf

Best.Nr.	Gew.
10.1128	1 kg

- Der Haltekopf wird in die Stütze gesteckt und durch drehen geklemmt.



# Federbolzen

Best.Nr.	Gew.
10.1135	0,3 kg

- Länge 140 mm
- Dicke 15 mm



Zum Fixieren eines Stützenkopfes oder eines Haltekopfes an der Deckenstütze

# Deckenstütze "A"

Geprüft nach ÖNORM EN 1065

Verstellbereich	Gew.	Klasse	Best. Nr.	Zertifiziert
150 - 250 cm	11,6 kg	A 25	10.1009	JA
180 - 300 cm	13,5 kg	A 30	10.1012	JA
210 - 350 cm	15,2 kg	A 35	10.1022	JA
240 - 400 cm	17,0 kg	A 40	10.1032	JA



- Innenrohr 48 mm
- Außenrohr 57 mm
- Vorstecker 15 mm
- Kopf und Fußplatten 110 x 110 x 6 mm
- Handquetschsicherung
- Ausfallsicherung des Innenrohres
- schwere Ausführung für den harten Baustelleneinsatz
- Spezielles, leichtgängiges und selbstreinigendes Gewinde



- Zulässige Belastungen der verschiedenen Deckenstützen nach gesonderter Tabelle.
- Statische Berechnung und Übereinstimmungsnachweis laut ÖNORM EN 1065.

# Schrägstütze

Verstellbereich	Best.Nr.	Gew.
210 - 360 cm	10.1060	16 kg
240 - 420 cm	10.1065	19 kg
320 - 560 cm	10.1070	23 kg

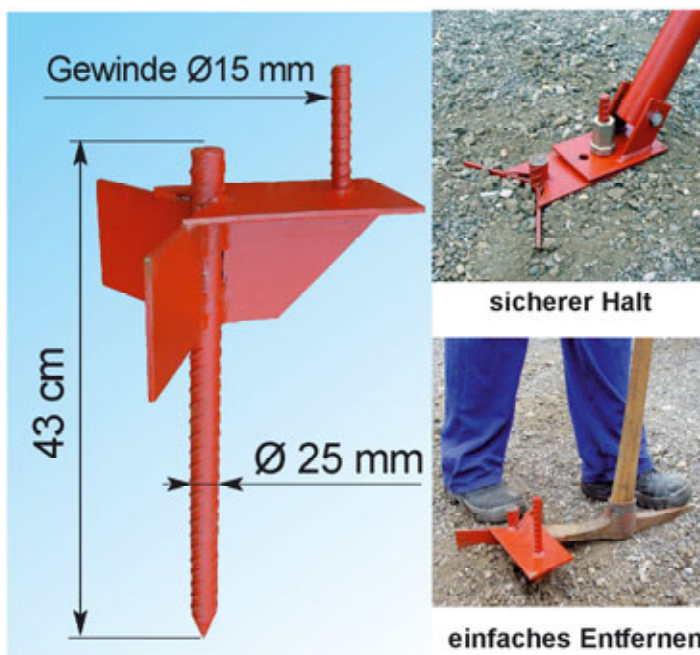
- Innenrohr (Auszugrohr) 48 mm
- Außenrohr 57 mm
- An beiden Enden bewegliche Platten mit Löchern zum Fixieren
- Große Endplatten mit 150 x 100 mm mit Löcher für Wandbefestigung
- Geeignet für Zug- und Druckbelastung



# Schalungsstütznagel

Best.Nr.	Gew.
10.1080	4,4 kg

- Wiederverwendbare, stabile Ausführung
- Einfacher, schneller Einsatz
- Durch angespitztes Betoneisen leichtes Einschlagen von Hand ins Erdreich möglich
- Verdrehen oder wegrutschen ist durch die großen "Flügel" an drei Seiten nicht möglich



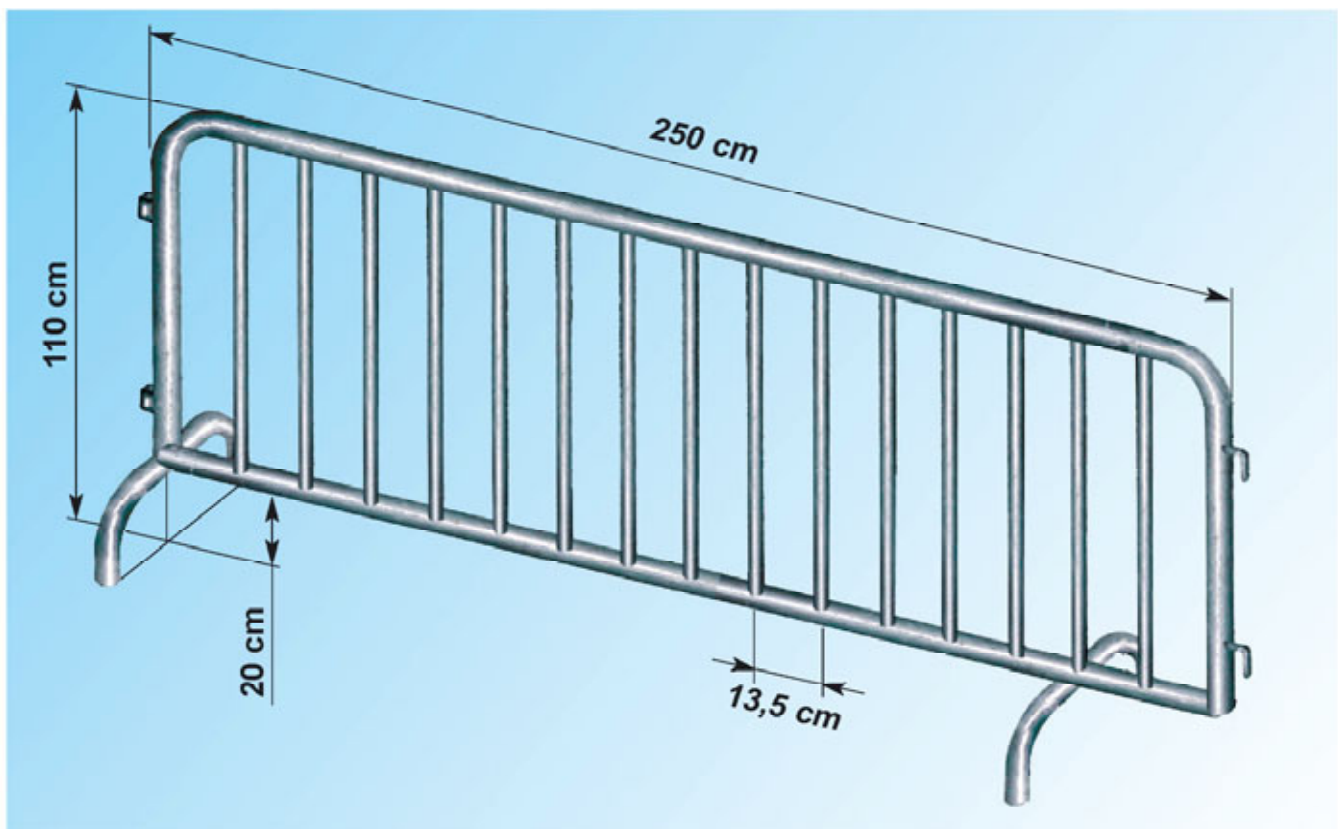
# Absperrzaun verzinkt

Best.Nr.	Gew.
20.2640	20 kg

Es kann stufenlos jeder Winkel gebildet werden



- Jeder Absperrzaun ist sowohl einzeln als auch im Verband ohne zusätzliche Teile einsetzbar
- Durch eine spezielle Hakenform ist ein unbeabsichtigtes Ausheben von Passanten ausgeschlossen
- Die ideale Lösung für Radrennen, Konzerte, etc.
- Langlebige feuerverzinkte Ausführung die auch nach vielen Einsätzen Ihre Firma noch optisch einwandfrei repräsentiert
- Stabile Rohrkonstruktion die auch Menschenmengen bei Veranstaltungen gewachsen ist



# Bauzaun verzinkt

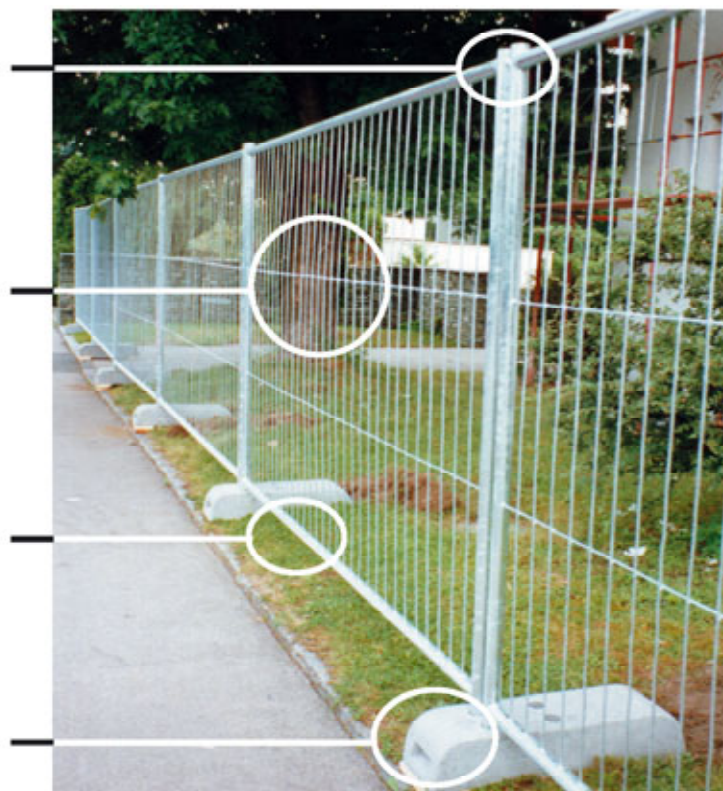
- Für alle zeitlich begrenzten Absperrungen - flexibel, schnell und günstig
- Schneller und wirtschaftlicher Auf- und Abbau der Elemente
- Individueller Einsatz ist durch eine Reihe von Zubehörteilen wie z.B. Torelemente, ...
- Der Bauzaun und der Betonfuß kann durch eine einzelne Person montiert werden

Durch die Einhängungen an der Oberkante wird sofort mit dem Aufstellen ein stabiler Verbund hergestellt

Das Gitter ist eine sinnvolle Kombination aus geringem Gewicht und maximaler Stabilität

Das verschweißte Rohr an der Ober- und Unterseite des Zaunelementes bildet einen stabilen Rahmen der hohen Belastungen standhält

Der stapelbare Betonfuß mit den bequemen Griffstellen ist durch die vielfachen Stelllöcher jederzeit und überall sicher einsetzbar



Torelement im Einsatz

Artikel	L x H	Gew.	Best.Nr.
Element	3,5 x 2,0 m	25 kg	20.2600
Tor	1,2 x 2,0 m	12 kg	20.2610

## Bauzaunpalette

Best.Nr.:	20.2627	Breite:	120 cm
Länge:	350 cm	Gew.:	122 kg

- Leichter Transport von beliebigen Mengen Bauzaun ohne lästiges Bündeln des Pakets
- Kein Kippen der Bauzaunelemente möglich!
- für 30 Zaunlemente mit 3,5 m Länge

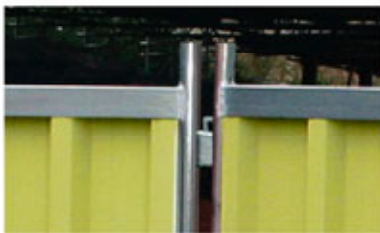


# Bauzaun - Sichtschutzelement

- Sichtschutz und Sicherheit für Ihre Baustelle oder Grundstück
- Schwieriger zu überklettern als ein gewöhnlicher Bauzaun
- Schutz von Passanten vor Staub und umherfliegenden Teilen
- Optional können Abstützstreben zur zusätzlichen Sicherheit verwendet werden



Stabiler verzinkter Rahmen und beschichtetes Trapezblech für längste Lebensdauer



Integrierte Einhängenhaken zum stabileren Aufbau der Elemente

Artikel	L x H	Gew.	Best.Nr.
Sichtschutzelement	2,1 x 2,0 m	39 kg	20.2650
Abstützstrebe		6 kg	20.2660

## Betonfuß

- stapelbar auf Palette
- mit 4 Löchern für verschiedene Einsatzmöglichkeiten
- schwere Ausführung für extra stabilen Stand

Best.Nr.: 20.2620  
Größe: 70 x 20 cm  
Gew.: 43 kg



## Erdanker

- Erdanker einfach in den Boden einschlagen und Zaun einstecken
- Eine saubere und sichere Lösung wenn kein Platz für Betonfüße etc. vorhanden ist



Best.Nr.: 20.2645  
Länge: 50 cm  
Gew.: 3 kg

## Tordrehgelenk

Best.Nr.: 20.2658  
Gew.: 1,3 kg



- Vorteilhaft bei der Verwendung eines Torelementes bei Einfahrten etc.

## Verbindungsclipsen

Best.Nr.: 20.2655  
Gew.: 0,5 kg

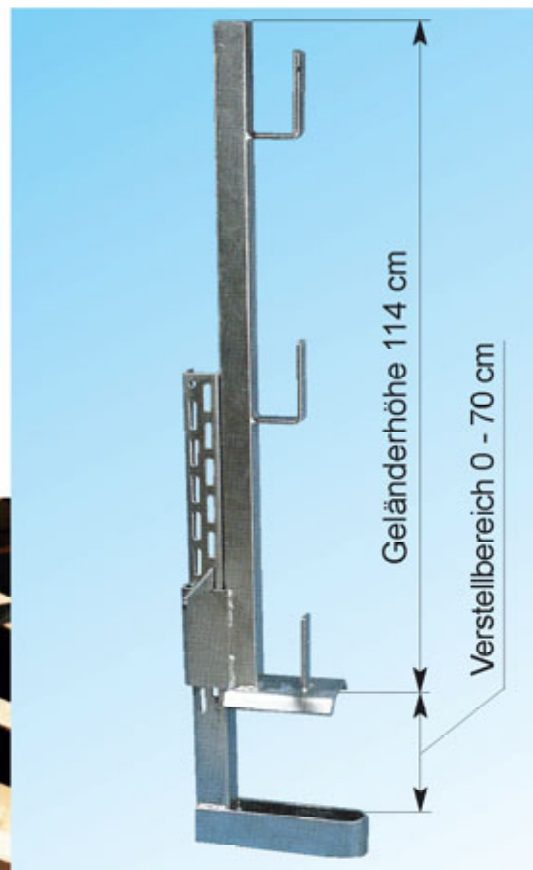


- Zur zusätzlichen Versteifung und Sicherung gegen Ausheben der Elemente untereinander

## Schutzgeländer 0 - 70 cm

- Zur schnellen Erstellung von Schutzgeländern an Balkonen, Brücken, Deckenöffnungen etc.
- Stabile Rohrkonstruktion mit Keilverriegelung
- Der Keil ist mit einem Stahlseil gegen verlieren gesichert
- Lackiert oder feuerverzinkt lieferbar
- Geländerhöhe 1,14 m

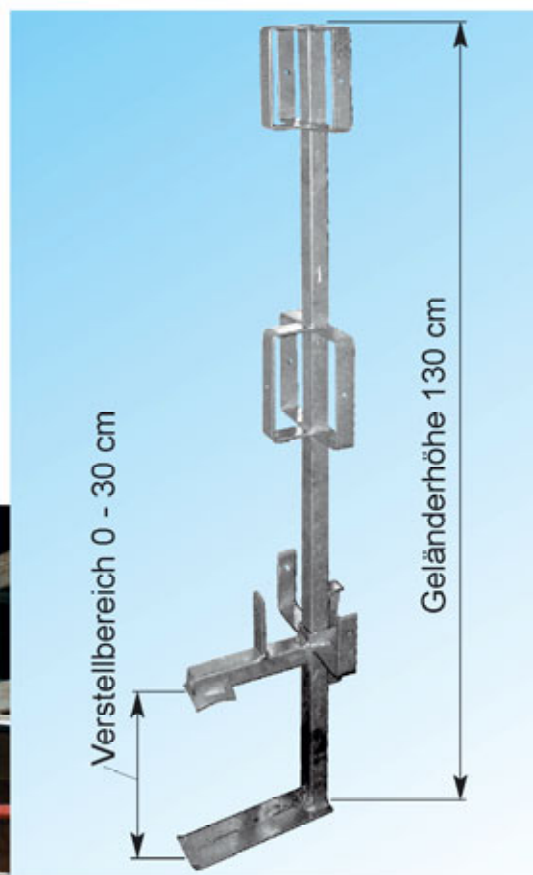
Best.Nr.	Gew.
16.1620	8 kg



## Geländerschutzhalter 0 - 30 cm

- Geländerschutzhalter mit Keilklemmung und unverlierbarem Keil
- hält kraftschlüssig an allen Bauteilen
- Bretthalter mit Nagellöchern an allen drei Seiten für einen variablen Einsatz
- Stabile und feuerverzinkte Ausführung für den professionellen Einsatz

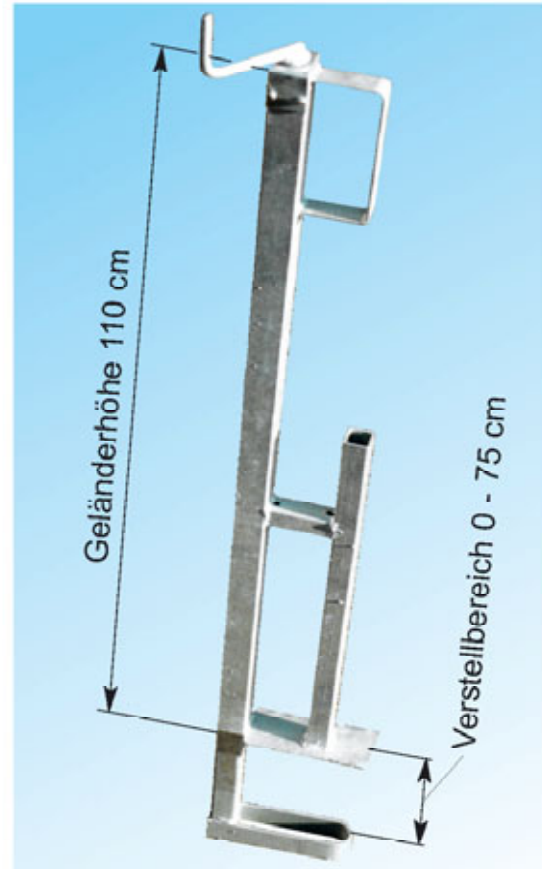
Best.Nr.	Gew.
16.1630	7 kg



## Schutzgeländer mit Spindel 0 - 75 cm

- Robuste Ausführung aus Stahlrohren
- Leichtgängige Verstellung mittels innenliegender Gewindespindel
- Die Gewindespindel ist vor Schmutz und Staub geschützt - dadurch ist die Funktion immer gewährleistet
- Geländerhöhe 1,10 m
- Verwendbar bis 75 cm Deckenstärke

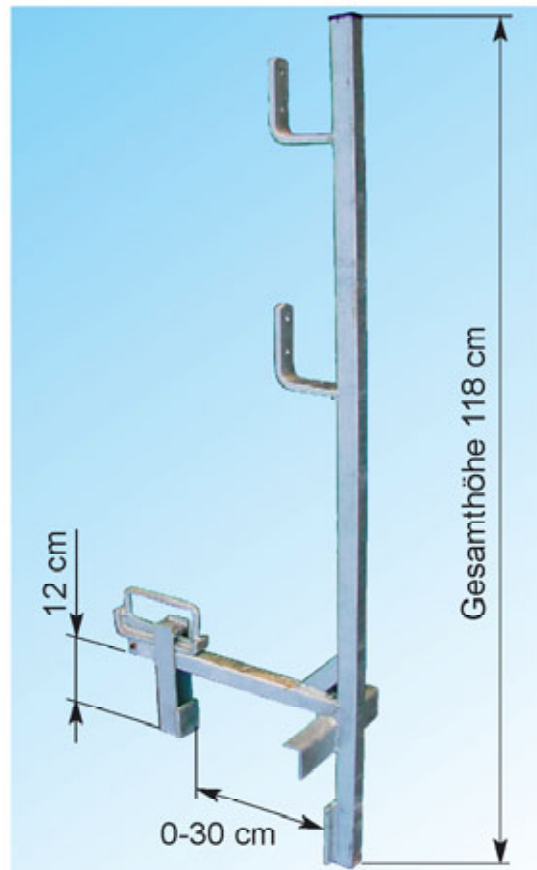
Best.Nr.	Gew.
16.1640	8 kg



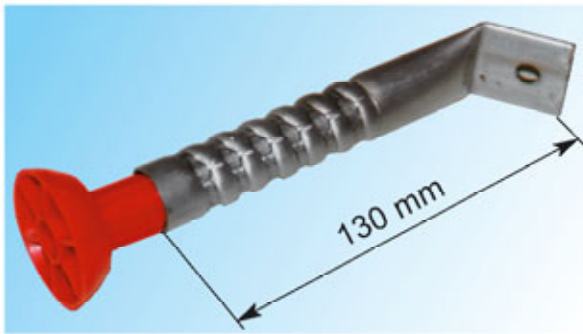
## Brüstungsgeländer 0 - 30 cm

- Auf jeder Brüstung bis 30 cm Breite verwendbar
- Durch einen angeschweißten Winkel gegen Wegkippen gesichert - für Ihre Sicherheit
- Keine Einzelteile die verloren werden können
- Breiter Keil für eine gute Klemmung

Best.Nr.	Gew.
16.1610	8 kg



# Ankerhülse Aluminium



- 1.) Einfach den Kunststoffstopfen auf die Schalung nageln
- 2.) Ankerhülse daraufstecken - fertig

Nach dem Ausschalen haben Sie ohne weitere Arbeiten einen belastbaren und sicheren Gewindeanschluss für Ankerstäbe im Beton

## Auszugwerte der Ankerhülsen

Erhärtungs- dauer Beton	Ankerhülse 130 mm	mittlere Bruchlast in Beton B25
24 Std.	<b>28 KN</b>	
48 Std.	<b>35 KN</b>	
96 Std.	<b>41 KN</b>	

-Ideal für die Befestigung von Deckenrandabschaler, Gesimshalter, Schutzgerüstkonsolen etc.

--SCHNELL - GÜNSTIG - SICHER

Best.Nr.	Gew.
<b>30.2013</b>	0,1 kg

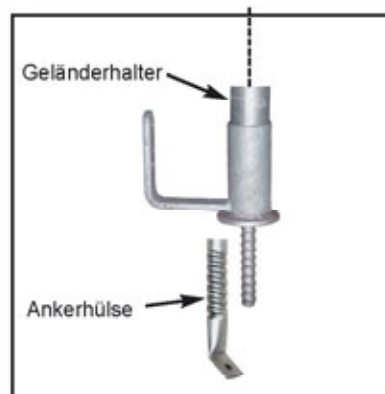
**ABSPERRUNG UND SICHERUNG**

## Geländerhalter für Ankerhülse

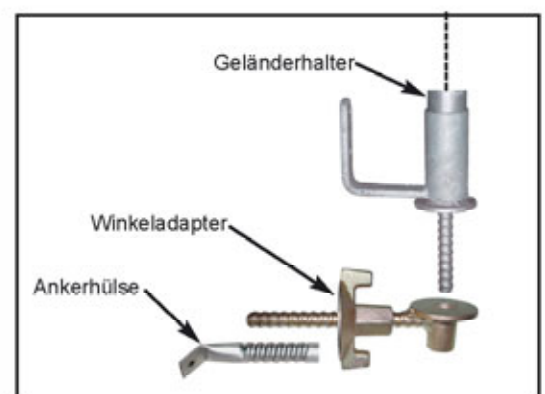
Ideal für Treppenwangen oder Bauteilen an denen die Klemmung von normalen Schutzgeländern bei Ihrer Arbeit störend wäre



Artikel	Best.Nr.	Gew.
<b>Geländerhalter</b>	16.1700	6,0 kg
<b>Winkeladapter</b>	16.1720	1,5 kg



Einfaches Einschrauben in die einbetonierte Ankerhülse



Seitliche Montage mit Winkeladapter

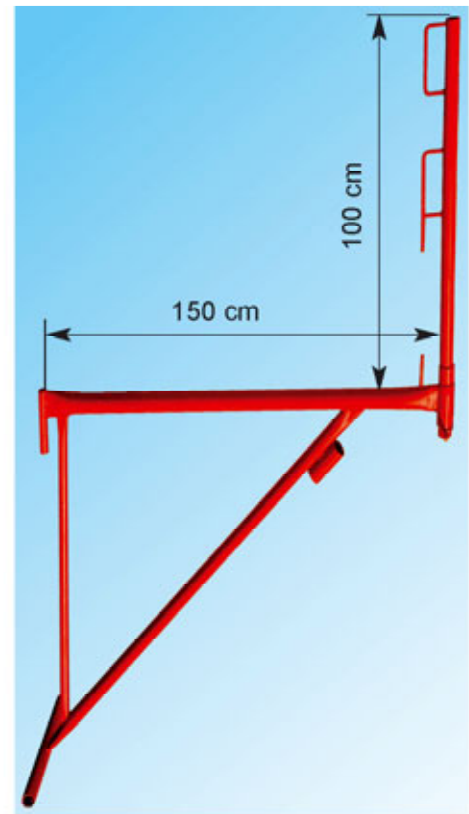


web: [www.trgovina-frama.si](http://www.trgovina-frama.si)  
 e-mail: [oton.frama@siol.net](mailto:oton.frama@siol.net)  
 gsm: 051/438-924  
 tel: 02/7200-483 fax: 02/7200-476

# Arbeits- Schutzgerüstkonsole

Artikel	Best.Nr.	Gew.
Normal Konsole	14.2210	18 kg
Außeneck Konsole	14.2220	27 kg
Inneneck Konsole	14.2225	27 kg

- Als sichere Arbeitsplattform ohne gleich ein Gerüst vom Boden weg aufstellen zu müssen
- Zum Schutz Ihrer Arbeitnehmer und aller anderen Passanten die sich am Boden befinden!
- Das Geländer ist abnehmbar und dadurch platzsparend bei Lagerung und Transport
- Der Aufbau und die Einhängung muss laut ÖNORM erfolgen



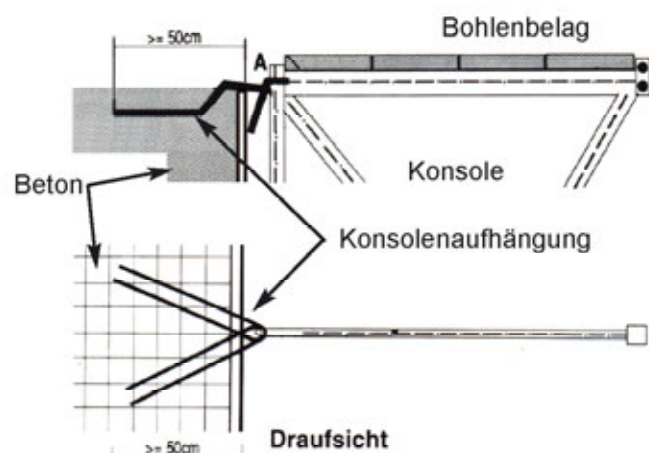
--Zulässige Last für eine Konsole bei gleichmäßiger Belastung und 2,5 facher Sicherheit 7,5 kN

## Konsolenaufhängung



Best.Nr.	Gew.
14.2235	1 kg

- Aus Rundeseisen 10 mm
- Für Konsolenaufnahme bis 50 mm
- Für eine Konsole werden 2 Aufhängungen in die Deckenarmierung eingehängt und einbetoniert!



# Signaltafelständer

- Leicht zu transportieren und extrem standsicher
- Einfach und schnell aufzustellen
- Rost zum Einlegen von Betonsteinen
- Auch ohne Betonsteine sehr gute Standfestigkeit durch eine große Standfläche
- feuerverzinkte, starke Ausführung
- mehrere Tafeln flexibel und ohne Werkzeug montierbar

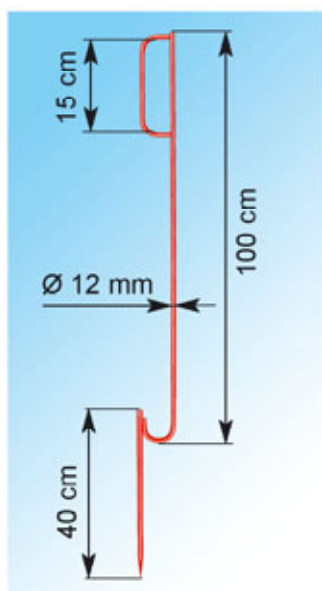


Artikel	Best.Nr.	Gew.
Signaltafelständer	20.0050	10,0 kg
Tafelhalter	20.0055	0,4 kg

--Sicherheit für Verkehr und Baustelle

## Lattenpfahl mit 1 Bügel

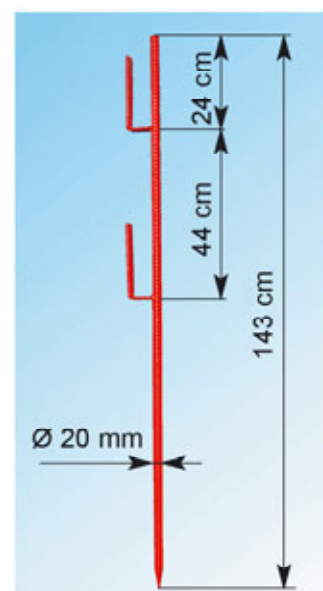
- aus 12 mm starkem Rundeisen
- mit 1 angeschweißten Bügel als Bretthalter
- lackierte Ausführung
- stabile Spitze zum Einschlagen ins Erdreich



Best.Nr.	Gew.
20.0170	1,7 kg

## Lattenpfahl mit 2 Bügel

- aus einem angespitzten 20 mm Betonstahl
- mit 2 angeschweißten Bügel als Bretthalter
- lackierte Ausführung
- geschmiedete Spitze



Best.Nr.	Gew.
20.0155	4,5 kg

# Scherengitter aus Stahl

- haltbare, stabile Ausführung
- rot und weiss lackiert
- weniger Unfälle durch eine gut sichtbare Absperrung
- leicht zusammenlegbar
- **Höhe 1 m**



Breite	Best.Nr.	Gew.
4 m	20.2820	19 kg

# Scherengitter

Best.Nr.	Gew.
20.2710	15 kg

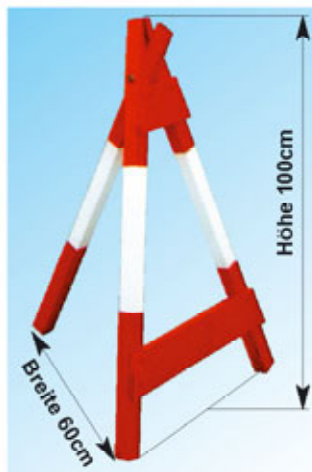
- **Holz - rot / weiss lackiert**
- gut sichtbare Absperrung
- leicht zusammenlegbar
- Länge bis 6 m
- mit Füßen aus Stahl



# Klappständer

Best.Nr.	Gew.
20.2715	4 kg

- Breite 60 cm
- Höhe 100 cm
- Holz 4 x 4 cm
- rot - weiss lackiert



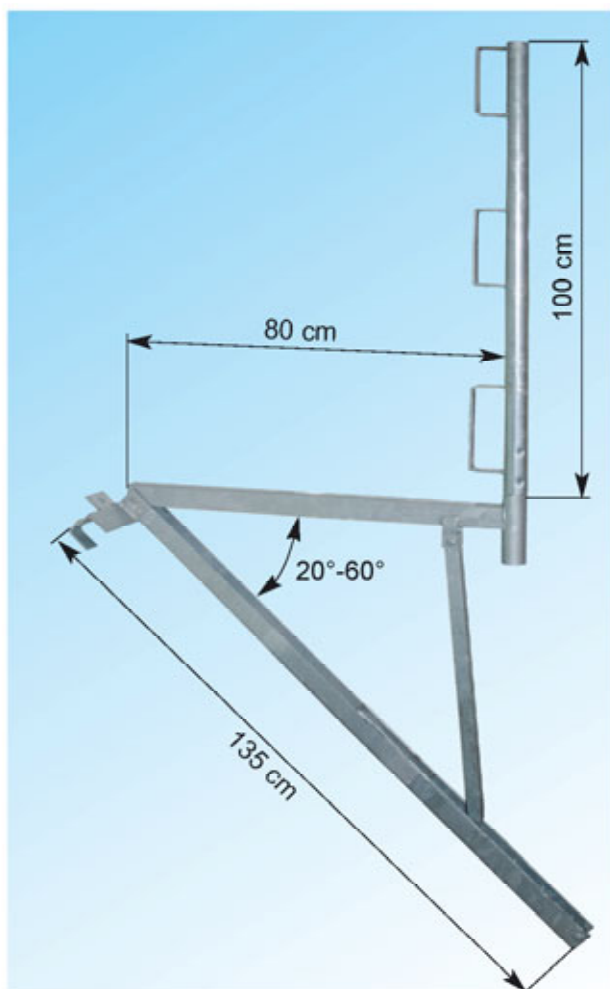
# Absperrband

Best.Nr.	Gew.
20.2729	0,2 kg

- Länge 200 m
- Breite 70 mm
- Farbe rot-weiss

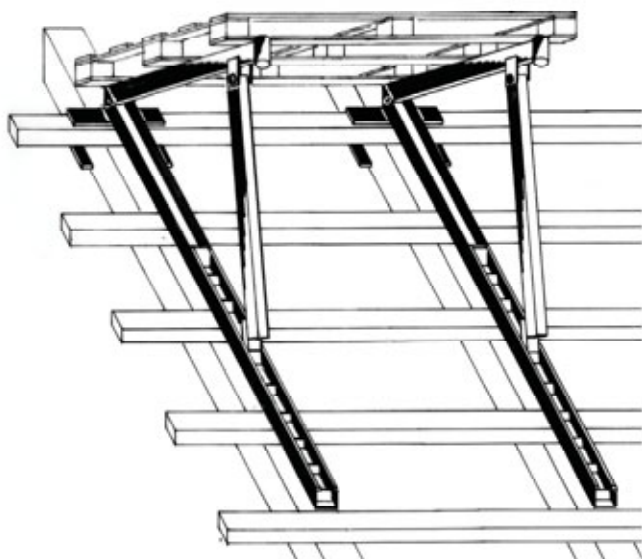


# Dachziegelbock - verstellbar 20 - 60 Grad



Artikel	Best.Nr.	Gew.
Dachziegelbock	18.1860 V	12 kg
Seitenschutz	13.1865 V	4 kg

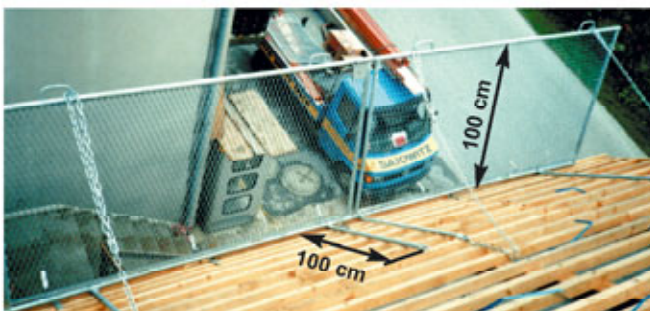
- Die Dachziegelböcke werden über den Sparren eingehängt und das Auflagerrohr in waagrechter Stellung fixiert - fertig
- Der ideale Stellplatz für Ziegelpaletten, etc...
- Sicher und schnell in der Anwendung
- Mit Seitenschutz auch als Basis für Kamingerüst oder eine Arbeitsfläche am Dach verwendbar
- Verstellbar für alle Dachneigungen von 20 bis 60 Grad



# Dachschutzgitter

Höhe	Länge	Best.Nr.
100 cm	200 cm	18.1858 V

- Jedes Gitter ohne zusätzliche Teile auch einzeln einsetzbar
- Einfache und rasche Montage
- Zwei bewegliche Befestigungen je Gitter
- Stabile, feuerverzinkte Ausführung
- Ketten und Karabiner sind inklusive!



- Befestigungsketten im Preis enthalten
- Stabiler Rohrrahmen aus Rundrohren
- Gittermaschenweite 50 x 50 mm
- Passend für alle Dachneigungen



# Schalzwingen, Gesimshalter und Schalungsstütze im Einsatz



SCHALUNG UND ZUBEHÖR



web: [www.trgovina-frama.si](http://www.trgovina-frama.si)  
e-mail: [oton.frama@siol.net](mailto:oton.frama@siol.net)  
gsm: 051/438-924  
tel: 02/7200-483 fax: 02/7200-476

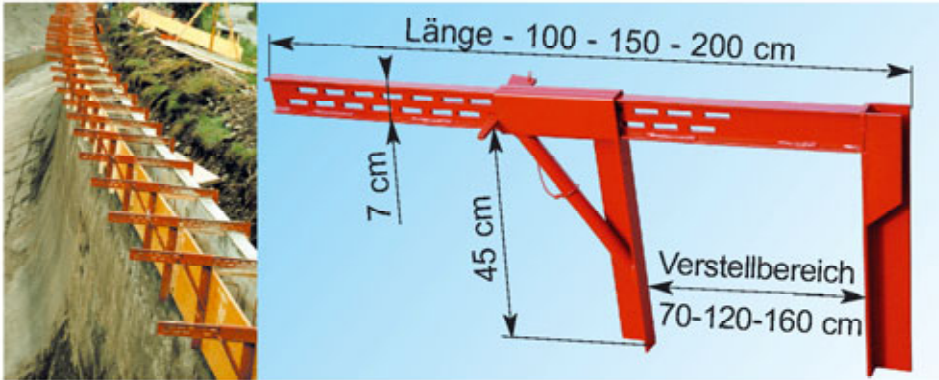
# Keil - Schalzwinge

--Die schwere Ausführung für alle anspruchsvollen Betonarbeiten

--Verstellbereiche bis 160 cm ermöglichen flexiblen Einsatz

--Die versetzte Lochung der Zwingen ermöglicht ein stufenloses Spannen der Schalung

Verstellbar	Best.Nr.	Gew.
0 - 70 cm	15.1530	12 kg
0 - 120 cm	15.1535	15 kg
0 - 160 cm	15.1540	18 kg

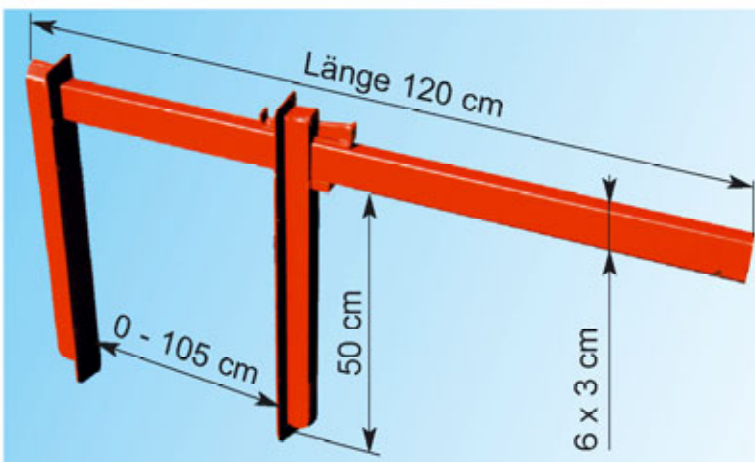
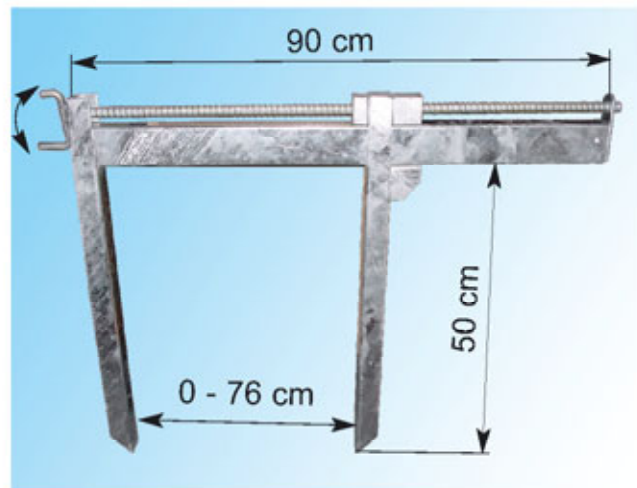


- Unverlierbarer Keil
- Exakte Führung des Schenkels
- Schenkellänge 45 cm
- Robuste lackierte Ausführung
- Klemmung mit Keil

# Schraubshalzwinge

Best.Nr.	Gew.
15.1570	11,5 kg

- Leichte Verstellung durch Kurbel
- Stabile, feuerverzinkte Ausführung
- Robustes und selbstreinigendes Gewinde (wie Ankerstab)
- Verstellbereich 0 - 76 cm



# Fundamentzwingen

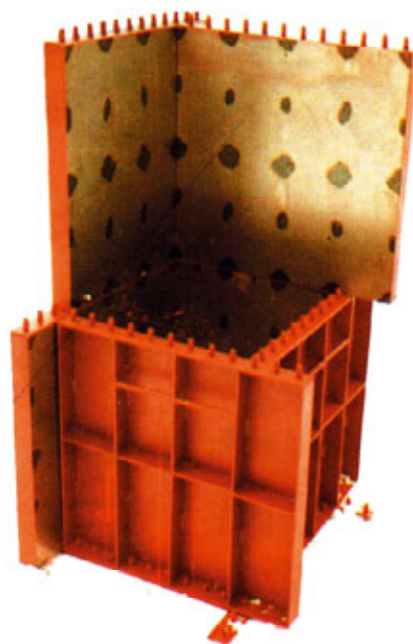
Best.Nr.	Gew.
15.1550	13 kg

- Verstellbereich bis 105 cm
- Unverlierbarer Keil
- Breite Schenkelauflage 8 cm
- Schenkellänge 50 cm

# Säulenzwinge

Größe der Säule	Best.Nr.	Gew.
25x25 cm - 80x80 cm	15.1655	17 kg
25x25 cm - 100x100 cm	15.1660	26 kg
25x25 cm - 130x130 cm	15.1665	32 kg

- Schnelle und einfache Art eine rechteckige Säule einzuschalen
- Jeder Kranz besteht aus zwei Winkelstücken und vier Keilen
- Stufenlos einstellbar durch Einschlagen der Keile bei einem der versetzt angeordneten Schlitze
- Lackierte, robuste Ausführung



# Säulenschalung

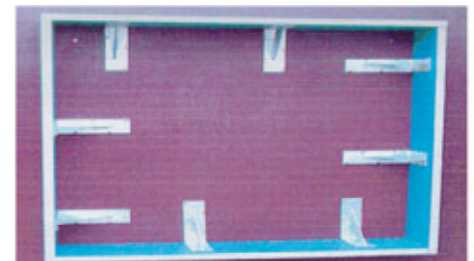
Artikel	Best.Nr.	Gew.
Element 60 x 60 cm	15.2510	16 kg
Deckleiste 60 cm	15.2519	1,3 kg
Grundleiste 60 cm	15.2520	1,7 kg

- Einfachste und werkzeuglose Montage in wenigen Minuten!
- Einfach die Grundleisten auflegen, dann die Schalelemente aufstecken und am oberen Ende die Deckleisten auflegen
- Robuste Elemente aus Stahlblech
- Verstellbar im Raster von 5 zu 5 cm
- Bestehend aus nur 3 Einzelteilen

# Abschalwinkel verzinkt

Grösse	Best.Nr.	Gew.
Typ 15 / 20 cm	15.1615	1,0 kg
Typ 20 / 25 cm	15.1620	1,3 kg
Typ 25 / 30 cm	15.1625	1,7 kg

- Für Leibungsschalungen hervorragend geeignet
- Für Abschalungen aller Art schnell einsetzbar
- Stabile, feuerverzinkte Ausführung mit Nagellöchern



mit Nagellöchern

## Innenecke aus Stahl

Länge	Spanner	Best.Nr.	Gew.
20 cm	1	15.4402	2,0 kg
25 cm	1	15.4402,5	2,2 kg
30 cm	1	15.4403	2,5 kg
40 cm	1	15.4404	3,0 kg
80 cm	2	15.4408	5,5 kg
120 cm	3	15.4412	8,0 kg



**Jede Zwischenlänge lieferbar**

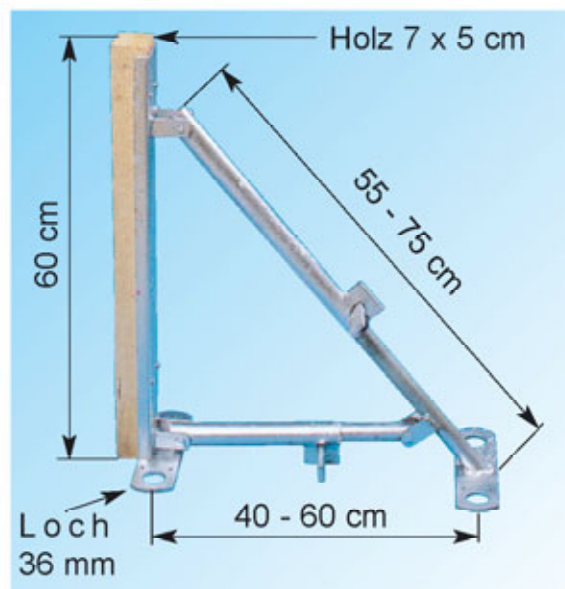


- Für Schachtschalungen, Decken-, Tür- und Wandaussparungen
- Leichte und schnelle Montage und Demontage
- Für Schalholz von 12 - 35 mm Dicke
- Die schnelle und universelle Lösung für Ihre Baustelle

## Schalungsstütze verstellbar

Artikel	Best.Nr.	Gew.
Schalungsstütze	15.1815	6,0 kg
Erdnagel	23.2910	0,7 kg

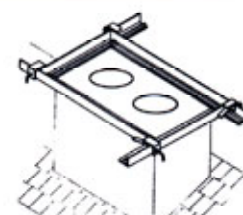
- Jeder Ausleger ist einzeln verstellbar und die Schalungsstütze somit an jeden Untergrund anpassbar
- Mit 3 oder 4 Erdnägeln im Boden zu verankern
- Holzauflage zum Aufnageln der Schalung
- Solide feuerverzinkte Ausführung mit unverlierbaren Keilen
- Eine wertvolle Hilfe überall dort, wo eine Bodenplatte oder ein Fundament, etc... entstehen soll



## Kaminkopf Schalung

Länge	Best.Nr.	Gew.
1,0 m	15.2010	5 kg
1,5 m	15.2015	7 kg
2,0 m	15.2020	9 kg

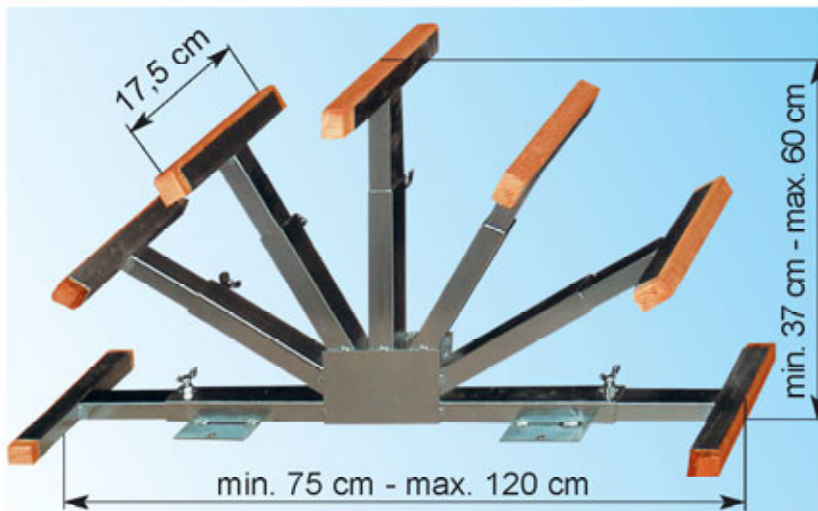
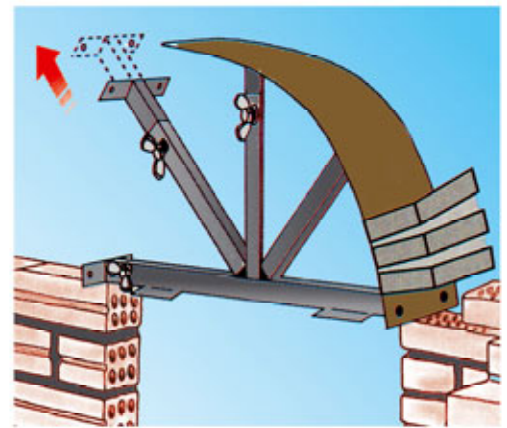
- Stufenlos verstellbar in jede Richtung
- Problemloses, leichtes und schnelles Ein- und Ausschalen
- Winkelschienen 8 x 8 cm mit angeschweißter Wassernase



# Schalungsbogen leicht

## Sie sparen Geld - von Anfang an...

- Reduzierung der Lohnkosten - jeder Bogen ist in wenigen Minuten eingeschalt
- Sie konstruieren perfekte Bögen vom ersten Tag an
- Nahezu jede beliebige Bogenform ist realisierbar
- Einfache Bedienung auch im rauen Baustellenalltag

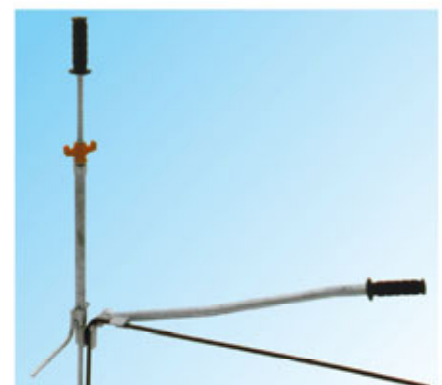


Best.Nr.	Gew.
15.1650	13 kg

- 7 einzeln einstellbare Stützarme
- feuerverzinkte Ausführung
- auswechselbare Holzeinlagen

# Eisenbieger

Best.Nr.	Gew.
14.7010	5,5 kg

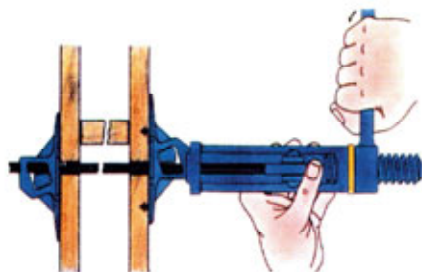


- Das ideale Werkzeug für schnelles und lagerichtiges Biegen von Bewehrungsseisen bis 12 mm Dicke
- Den Eisenbieger an das Rundeisen anlegen und durch Herunterdrücken des Hebels das Rundeisen biegen
- Kein zeitaufwendiges Einmessen und Nacharbeiten mehr
- Stufenlos verstellbarer Höhenanschlag zwischen Beton und Biegekante von 10 - 35 cm

# Schalungsklemme Rapid

für Rundeseisen 5 - 10 mm

Artikel	Best.Nr.	Gew.
Klemme - Rapid	15.1580	0,4 kg
Spanner - Rapid	15.1582	2,0 kg

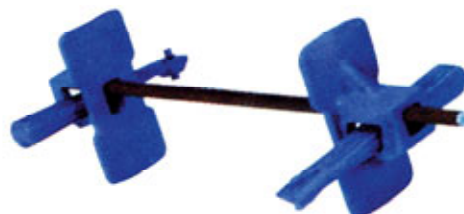
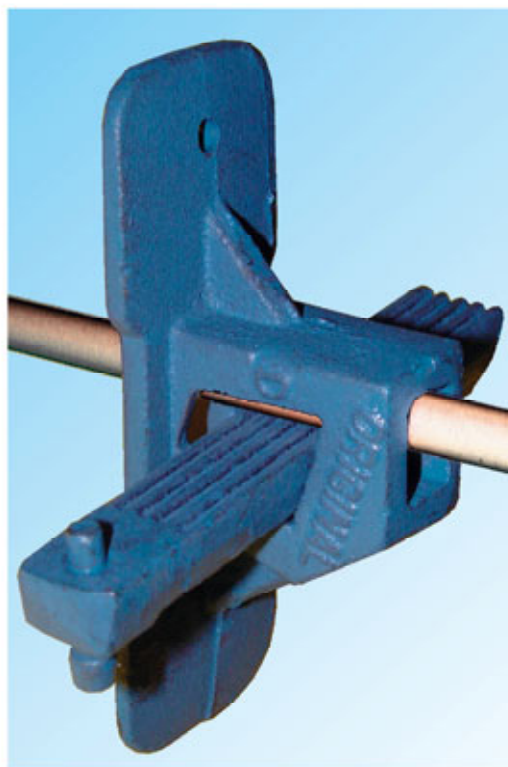


--Passend für alle Rundeseisen von 5 - 10 mm

--Stabile Ausführung mit starkem Keil

--Der Keil ist untrennbar mit der Klemme verbunden damit er nicht verloren werden kann

--Einfaches Spannen der Schalung ist mit dem Rapid-Spanner möglich



# Schnurstütze

Artikel	Best.Nr.	Gew.
2,1 - 3,8 m	14.1200	8 kg
2,6 - 4,8 m	14.1202	10 kg
Zargenzwinde	14.1210	1 kg

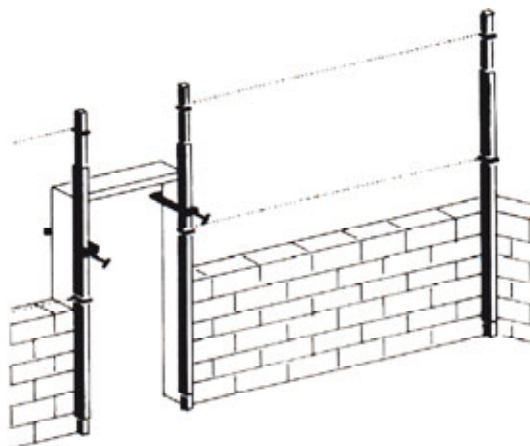
--Klemmung zwischen Boden und Decke durch gefederter Fußteil

--Verschiebbare selbstklemmende Feder ermöglicht eine stufenlose Verstellung der Richtschnur

--Mit Fußhebel zur leichten Handhabung



gefederter Fußteil



Schnurstützen im Einsatz



Zargenzwinde zur Befestigung an Tür und Fensterzargen

# Treppen - Schalung

- 50 % kürzere Montagezeit
- 2/3 weniger Materialverbrauch
- Jegliche Unterstüztung entfällt
- Einsetzbar für alle Treppenarten



## Grundset verzinkt

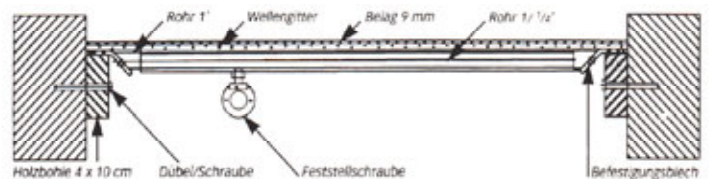
Best.Nr.: 15.2300 V

Geschoßhöhe bis 2,80 m	Best.Nr.
21 Stück Teleskoprohr 92-144 cm	15.2330
6 Stück Teleskoprohr 107-167 cm	15.2335
8 Stück Wellengitter 125x62 cm	15.2342
3 Stück Wellengitter 62x62 cm	15.2340
20 m <sup>2</sup> Treppenbelag 10 mm	15.2345
1 Stück Stapelbox Euro	17.1722

## Aufstockset verzinkt

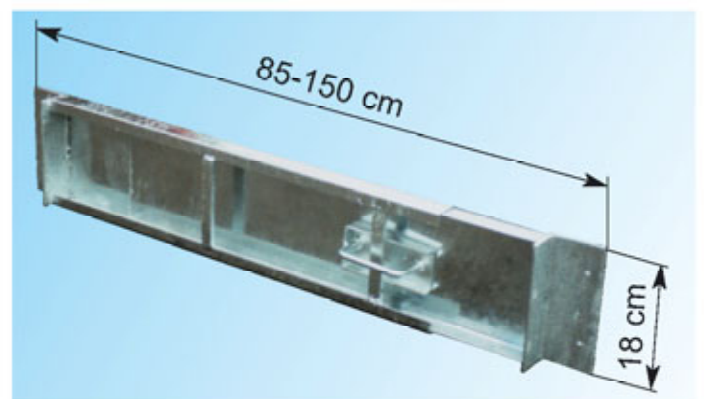
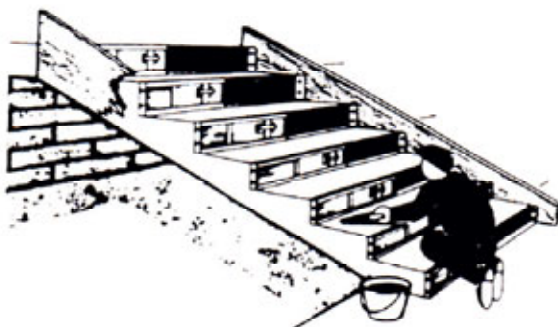
Best.Nr.: 15.2305 V

Geschoßhöhe bis 3,50 m	Best.Nr.
5 Stück Teleskoprohr 92-144 cm	15.2330
3 Stück Teleskoprohr 107-167 cm	15.2335
5 Stück Wellengitter 125x62 cm	15.2342
2 Stück Wellengitter 62x62 cm	15.2340
10 m <sup>2</sup> Treppenbelag 10 mm	15.2345



# Stufen Schalung

Best.Nr.	Gew.
15.1845	8 kg



- Stufenlos verstellbar von 85 - 150 cm
- Seitliches Winkelprofil mit Nagellöcher
- Zum Abschalen von Stufen bis 18 cm Höhe

# Aufbauanleitung zur Treppen-Schalung und zur Stufen-Schalung



Aufmaß mit Richt und Meßlatte



Holme oder Wangen mit Dübel 80 x 8 mm an der Wand befestigen



Danach wird das "Innenaugen" eingebaut und befestigt



Die Teleskopstäbe werden im Abstand von ca. 30 cm an den Wangen mit Pappstiften von 35 mm befestigt



Die Montage der Teleskoprohre erfolgt von unten nach oben.



Die flexiblen Wellengitter werden auf die Teleskoprohre gelegt und mit Rödeldraht befestigt.



Der Treppenbelag wird auf das Wellengitter aufgelegt und passend abgeschnitten. Die Befestigung erfolgt mit Rödeldraht an den Teleskopstreben.



Die Bewehrung bzw. Eisen wird mit entsprechenden Abstandhalter verlegt und befestigt. (42 Laufmeter Rundeseisen 8 mm und ca 8 m<sup>2</sup> Bewehrung Q 131)

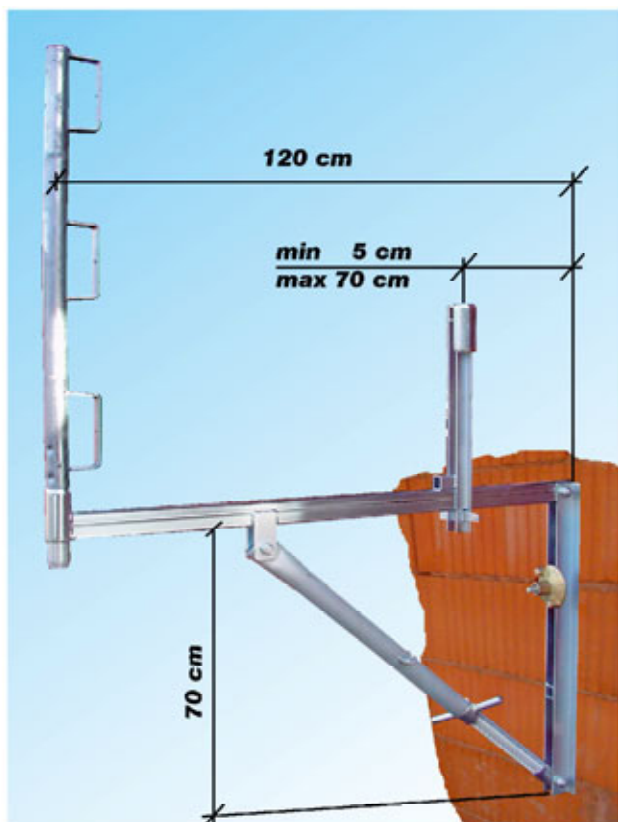


Die ausziehbaren verzinkten Treppenstufen werden mit 65er Nägel an den Stufenlaschen befestigt.



Anschließend wird Beton B25 - 0-16 Körnung mit einem Ausbreitmaß von 35 - 40 cm in die Treppenstufen gegossen.

# Schalungskonsole verstellbar



--Wird verwendet um eine Abschaltung mit gleichzeitiger Arbeitsplattform und Geländer zu erstellen

--Verwendbar im Strassenbau, Tiefbau, Brückenbau, Hausbau (Balkone), etc...

Betonstärke der zu betonierenden Decke	Maximalabstand zwischen den Konsolen
20 cm	1,50 m
30 cm	1,15 m
40 cm	0,80 m

--Durch die Gewindespindel können auch schräge Wände ausgeglichen werden

--Arretierung bei waagerechter Stellung

--Stabile feuerverzinkte Ausführung



Artikel	Best.Nr.	Gew.
Schalungskonsole	15.1826	15 kg
Seitenschutz	13.1865	4 kg

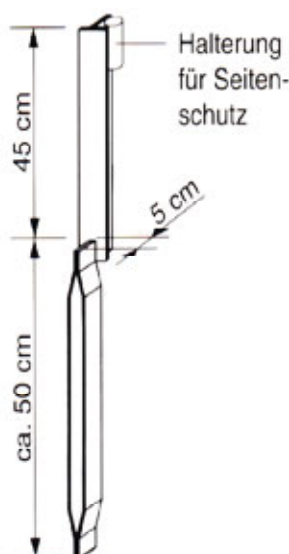
## Randabschaler

Best.Nr.	Gew.
15.1830	3,5 kg

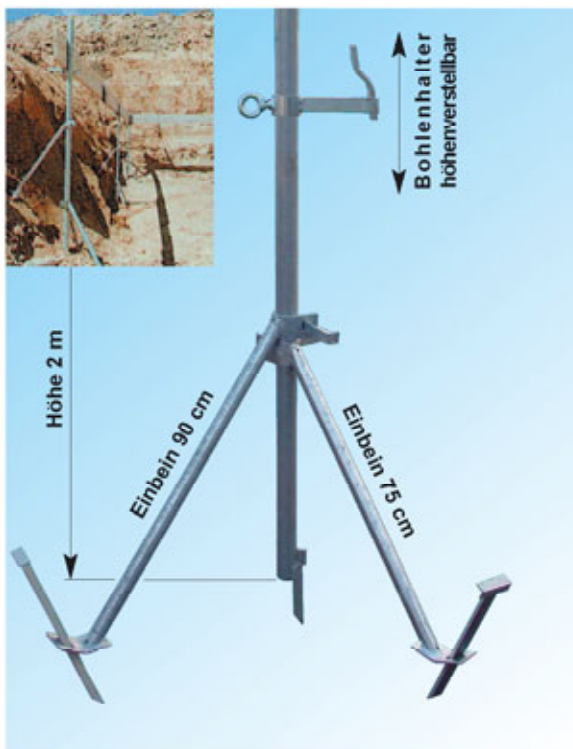
--Ein einfaches Gerät zum Abschalen von Decken etc.

--Die Befestigung am Mauerwerk kann mit jedem beliebigen Spannschloß vorgenommen werden

--Die genaue Höheneinstellung erfolgt über den Längsschlitz



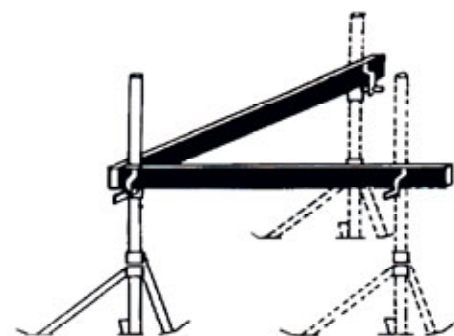
# Schnurgerüst



Bezeichnung	Best.Nr.	Gew.
Gerüstst. 2 m	23.2902	5,0 kg
Bohlenhalter N	23.2904	0,8 kg
Einbein 90 cm	23.2908	2,5 kg
Einbein 75 cm	23.2906	2,4 kg
Erdsnagel	23.2910	0,6 kg
Stapelpalette (für 24 Stück)	23.2915	51,0 kg

**Schnurgerüst  
komplett 2 m**      23.2900      13 kg

1 x Gerüststange 2 m  
1 x Bohlenhalter N  
1 x Einbein 75 cm  
1 x Einbein 90 cm  
2 x Erdsnagel

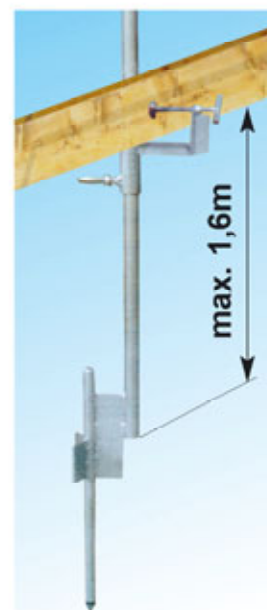


- Bestehend aus einem Rohr 48 mm mit angeschweißtem Erdsnagel
- Zwei schwenkbare Einbeine
- Einen Bohlenhalter für die Befestigung der Richtlatten
- Problemloser Aufbau, schnelle und einfache Montage, hohe Standfestigkeit
- Für Übersicht und Ordnung bei Lagerung und Transport sorgt die Stapelpalette

## Schnurgerüst Typ 1

- Das Schnurgerüst in den Boden eingeschlagen - den Bretthalter aufstecken und einfach in der gewünschten Höhe fixieren - Brett einlegen - fertig
- Ideal für kleinere Baustellen, Wohnungsbau etc.
- Kein Verdrehen oder Wackeln** durch 3 angeschweißte Flügel die das Schnurgerüst stabil im Erdreich verankern
- Stabile, feuerverzinkte Ausführung mit massivem Erdsnagel aus Stahl

Artikel	Best.Nr.	Gew.
Schnurgerüststange	23.2810	6,5 kg
Bretthalter	23.2815	1,2 kg



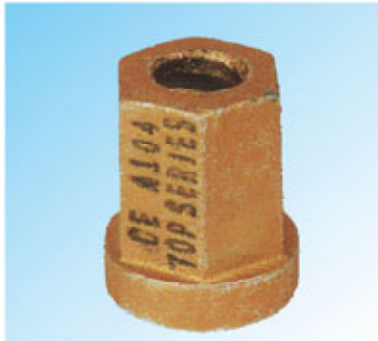
# Muttern und Gegenplatten für Ankerstab 15 mm

## Sechskantmutter

Best.Nr.  
30.0104 V

Gewicht 0,2 kg  
Länge 52 mm

Für Sechskant-  
schlüssel 30 mm



## Flügelmutter

Best.Nr.  
30.0124 V

Gewicht 0,4 kg

Für Sechskant-  
schlüssel 30 mm



## Zweifl. Teller Mutter 80 mm

Best.Nr.  
30.0128V

Gewicht 0,6 kg

Für Sechskant-  
schlüssel 30 mm



## Zweifl. Teller Mutter 100 mm

Best.Nr.  
30.0121 V

Gewicht 0,8 kg

Für Sechskant-  
schlüssel 30 mm



## Dreifl. Teller Mutter 120 mm

Best.Nr.  
30.0133 V

Gewicht 1,3 kg

Für Sechskant-  
schlüssel 30 mm



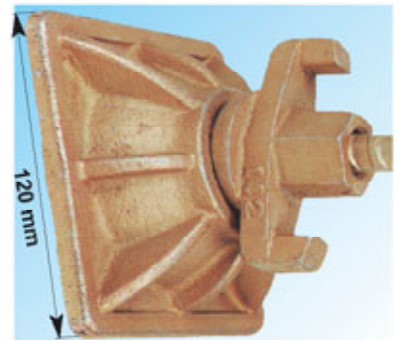
## Kombi Platte 120 x 120 mm

Best.Nr.  
30.0142 V

Gewicht 1,5 kg

Für Sechskant-  
schlüssel 30 mm

Neigung bis 10°

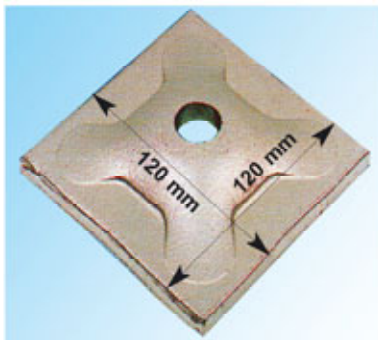


## Gegenplatte 120 x 120 x 6 mm

Best.Nr.  
30.0166 V

Gewicht 0,6 kg

Material: STAHL

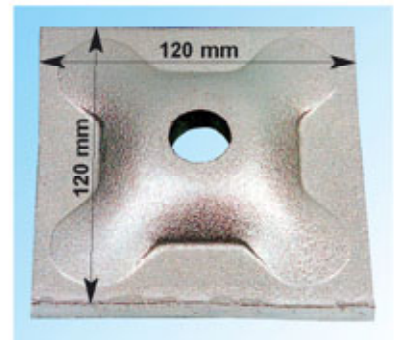


## Gegenplatte 120 x 120 x 10 mm

Best.Nr.  
30.0169 V

Gewicht 1,0 kg

Material: STAHL



# Ankerstab 15 mm



Kerndurchmesser 15 mm  
 Außendurchmesser 17 mm  
 Gewindesteigung 10 mm  
 Gewinde DW 15



Bitte bei Bestellung die gewünschte Länge angeben !

Best.Nr.	kg/lfm
30.0001	1,45 kg

## Verbindungsmutter

Best.Nr.	Gew.
30.0150	0,5 kg

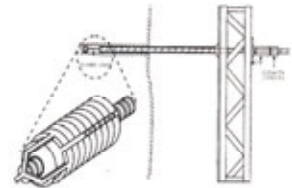


Länge 105 mm  
 Sechskantschlüssel 30 mm

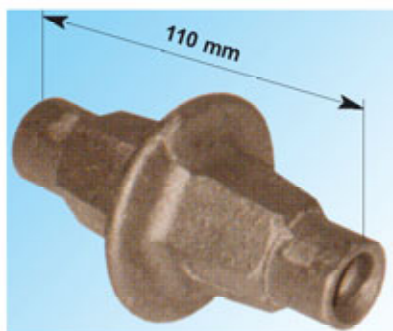
## Spreizdübel

Zur sicheren Verankerung von Schalungen am Felsen, etc,...

Best.Nr.	Gew.
30.1535	0,3 kg



## Wasserstopper 110 mm



Best.Nr.	Gew.
30.0157	0,7 kg

Artikel	Best.Nr.
Abstandrohr 22 mm	30.0030
PVC Pfropfen	30.0040
PVC Konus	30.0035

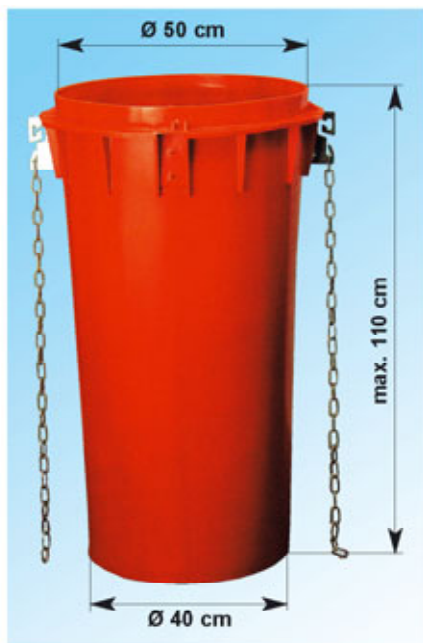


# Bauschuttrutsche

- Einsetzbar auf jeder Baustelle wo Schutt, Ziegelabfälle, Dachschindeln, etc. .. anfallen
- Schlagzähes Kunststoffmaterial das auch großen und scharfkantigen Steinen standhält
- Keine Belästigung der Nachbarschaft durch aufgewirbelten Staub
- Effiziente Arbeit da der Schutt genau im dafür vorgesehenem Container landet

## Bauschuttrutschenelement

Länge	Durchm.	Gew.	Best.Nr.
110 cm	50/40 cm	11 kg	14.6300



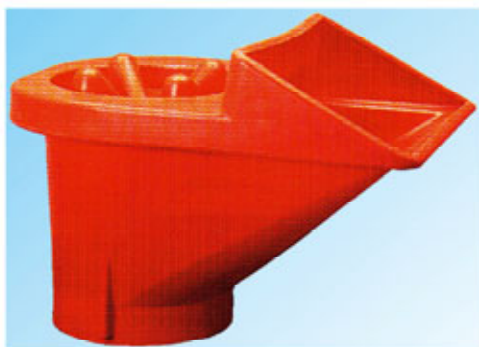
- Die Rohre sind konisch steckbar und daher platzsparend bei Transport und Lagerung
- Extra starke Ketten mit Karabinern verbinden die einzelnen Elemente miteinander



## Einfülltrichter

- Der Einfülltrichter wird auf den Brüstungsrahmen aufgelegt
- Durch die breite Öffnung ist eine einfache Befüllung mit der Schiebetruhe möglich

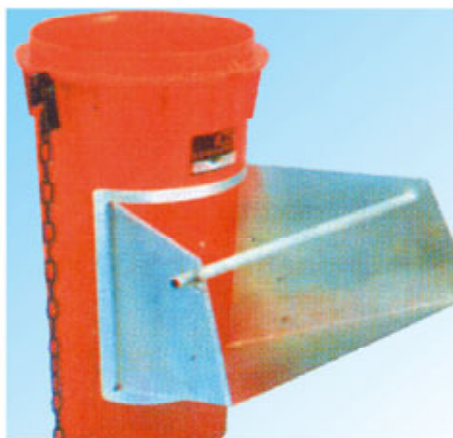
Best.Nr.	Gew.
14.6310	7 kg



## Rutschen- Abzweig

- Für die seitliche Befüllung in Zwischenetagen

Best.Nr.	Gew.
14.6305	16 kg



## Brüstungsrahmen

- Der Brüstungsrahmen ist für die Befestigung am Gerüst oder zum Einhängen an Fensterbrüstungen etc. vorgesehen

Best.Nr.	Gew.
14.6350	17 kg



## Handwinde inkl. Windenaufsatz

Best.Nr.	Gew.
14.6320	12 kg

- Die Rohre können am Boden einzeln zusammengehängt und von oben mit der Winde aufgezogen werden

- Die Handwinde mit dem Windenaufsatz wird einfach am Brüstungsrahmen aufgesteckt

- Seillänge 30 m



## Verschleißeinsatz

Best.Nr. 14.6335

- Ideal bei kantigen und schwerem Schutt.

- Verlängert die Lebensdauer von Rohren im Bereich von Bögen erheblich.

- Verzinktes Stahlblech



## Führungsring

Best.Nr. 14.6330

- Zur Führung der Schuttrutsche im Bogen

- Mit 2 Ketten je 5 m Länge



# Bautür - breitenverstellbar

***Damit Ihr wertvolles  
Werkzeug wirksam  
geschützt ist !***

- Breite verstellbar von 66 - 100 cm
- Stabile Ausführung mit stufenloser Breitenverstellbarkeit
- Handgriff mit Verriegelung für ein Vorhängeschloß
- Ein Ausheben der Tür ist im geschlossenen Zustand nicht möglich
- Ideal für die vorübergehende Sicherung von Werkzeug, Maschinen, etc. auf Baustellen



Ansicht von Aussen



Die Tür ist innen und außen mit einem Griff versehen und kann mit einem Vorhängeschloß versperrt werden

- Die Breitenverstellung des Türblattes erfolgt über zwei von außen nicht erreichbaren Schrauben
- Der Türstock wird über die nur in der Rauminnenseite sichtbaren Schraubzwingen an das Mauerwerk geklemmt



Ansicht vom Rauminnen

Best.Nr.	Gew.	Ausführung
14.2900	51 kg	lackiert
14.2900V	55 kg	verzinkt

# Bautreppe



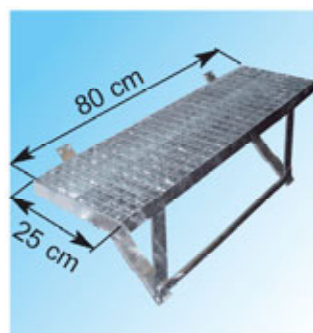
Tritte 14 Stk.  
 Stufenhöhe 19 cm  
 Stufentiefe 22 cm  
 Gesamtbreite 95 cm  
 Für Kantholz 8x12 cm ( bauseits )



Artikel	Best.Nr.	Gew.	Material
<b>Bautreppe A</b>	14.2800 A	34 kg	Aluminium
<b>Bautreppe V</b>	14.2800 V	55 kg	Stahl verzinkt
<b>Seitenschutz</b>	13.1865 V	4 kg	Stahl verzinkt

- Die Bautreppe kann beliebig verkürzt und auch verlängert werden. Einzelne Tritte sind demontierbar.
- Beidseitige Rohrhülsen an beiden Enden ermöglichen das rasche Einstecken des Seitenschutzes und danach die Befestigung des Geländers.
- Zusammengelegt Platz in jedem Auto

## Treppe aus Einzelritten



- Einzeltritte können zu beliebig langen Treppen verbunden werden
- Zuerst wird das erste Element am Kantholz mittels Schrauben oder Nägeln befestigt - dann wird das nächste Element überlappt und auch verschraubt usw.....
- Stabile feuerverzinkte Ausführung
- Immer schnell erweiterbar und flexibel einsetzbar

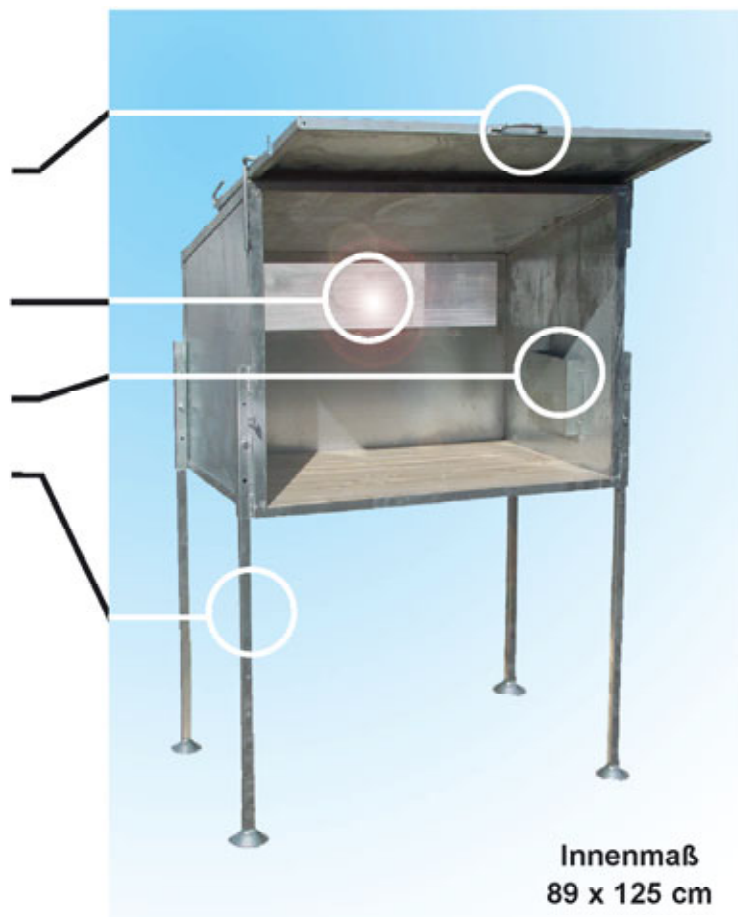
Artikel	Gew.	Best.Nr.
<b>Trittelement</b>	7,0 kg	14.2830
<b>Trittelement mit Rohrhülsen</b>	11,0 kg	14.2835
<b>Seitenschutz</b>	4,0 kg	13.1865



# Planhütte

- Mit klappbarem und mit Vorhängeschloß versperrbarem Deckel
- An der Rückseite befindet sich ein Fenster damit Sie optimale Lichtverhältnisse haben
- Mit Plantasche
- Einzeln höhenverstellbare Füße  
Durch die einziehbaren Füße kann die Planhütte einfach und platzsparend transportiert und gelagert werden.
- Solide, feuerverzinkte Stahlkonstruktion

Best.Nr.	Gew.
21.1150	76 kg



Innenmaß  
89 x 125 cm

# Bauwandständer

Best.Nr.	Gew.
20.6500	32 kg

- Keine Fundamente erforderlich
- Bester Sichtschutz für Baustellenabsperungen
- Kann mit Ballast oder Erdnägel verankert werden
- Geeignet für Schaltafel oder Bretter bis 32 mm Dicke
- Jeder Ständer ist im Winkel stufenlos verstellbar
- 2-teilig Fuß und Schanierteil werden nur zusammengesteckt



# Materialcontainer



--Ohne Zusatzeinrichtung auch am Kran mit 1,5 Tonnen belastbar

- Integrierte Kranösen an allen Ecken
- Stirnseitig große Doppelflügeltür
- Komplett verzinkt
- Boden aus Holz 34 mm
- Mit Kran und Stapler versetzbar
- Stabile Schnellmontage Regale mit höhenverstellbaren Tragarmen
- Jede Regalstütze wird mit drei Tragarme geliefert
- Zerlegt oder aufgebaut lieferbar
- Jeder Container wird mit 3 Schlüssel geliefert
- Zul.Belastung 15 KN.

L x B x H	Gew.	Best.Nr.
<b>3 x 2,2 x 2,2 m</b>	410 kg	21.2103
<b>4 x 2,2 x 2,2 m</b>	520 kg	21.2104
<b>Regalstütze</b>	11 kg	21.2110
<b>Doppelflügeltür</b> (Ersatzteil)		21.2108



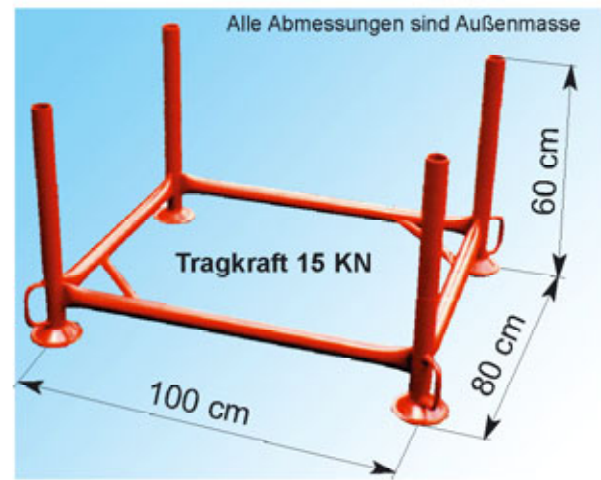
--Kantenverstärkungen für maximale Sicherheit und Haltbarkeit



## Stapelgestell

- Stapelgestell aus Stahlrohr 48 mm
- Vier Kranhaken für den Kranbetrieb
- Unterfahrhöhe 12 cm
- Lackiert oder feuerverzinkt erhältlich

Best.Nr.	Gew.
17.1710	24 kg

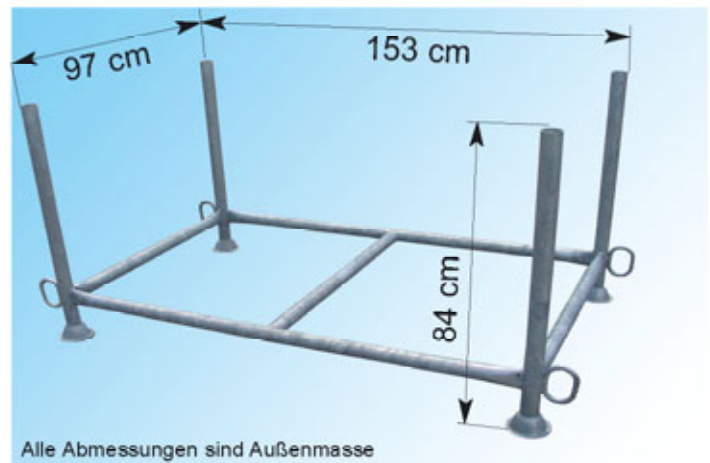


Wir fertigen jede Abmessung

## Stapelgestell Euro

- Eine zusätzliche Mittelstrebe sorgt für maximale Stabilität und Haltbarkeit
- Vier starke Kranösen die groß genug sind um auch Ihren Kranhaken aufzunehmen
- Große Ronden an den Füßen zum sicheren und schnellen stapeln
- Komplette aus Stahlrohr 48 mm
- Lackiert oder feuerverzinkt erhältlich

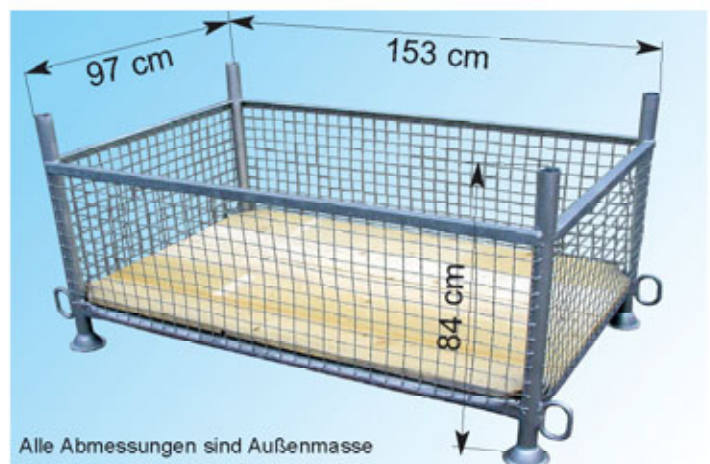
Best.Nr.	Gew.
17.1720	28 kg



## Stapelbox Euro

- Gitter mit Maschenweite 50 x 50 x 4 mm und Grundgestell aus Stahlrohr 48 mm
- Stabiler Holzboden der im Falle einer Beschädigung leicht gewechselt werden kann
- Der obere Rand ist mit einem Winkelprofil verstärkt
- Vier starke Kranhaken die groß genug sind um auch Ihren Kranhaken aufzunehmen
- Lackiert oder feuerverzinkt erhältlich

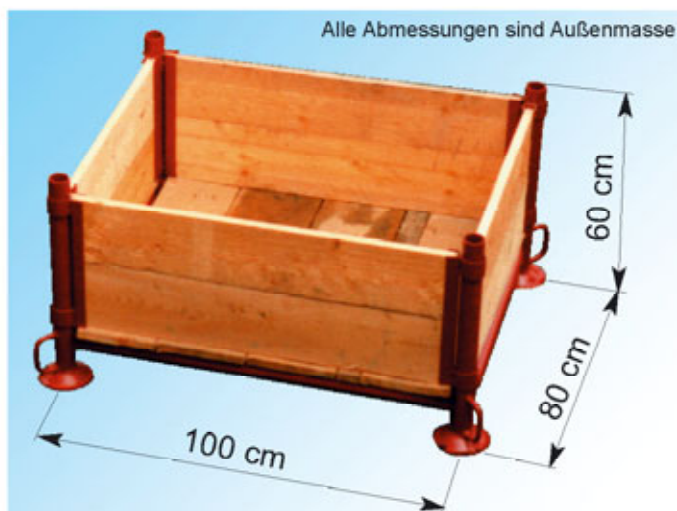
Best.Nr.	Gew.
17.1722	58 kg



## Stapelkiste

Best.Nr.	Gew.
17.1712	63 kg

- Stapelgestell aus Rohr 48 mm
- Boden und die Seitenwände aus Holz
- Seitenwände sind einzeln entfernbar
- Lackiert oder feuerverzinkt erhältlich



## Gitterbox

Best.Nr.	Gew.
17.1716	54 kg

- Stapelgestell aus Rohr 48 mm
- Gittermaschenweite max. 50 mm
- Boden aus Holz
- Lackiert oder feuerverzinkt erhältlich

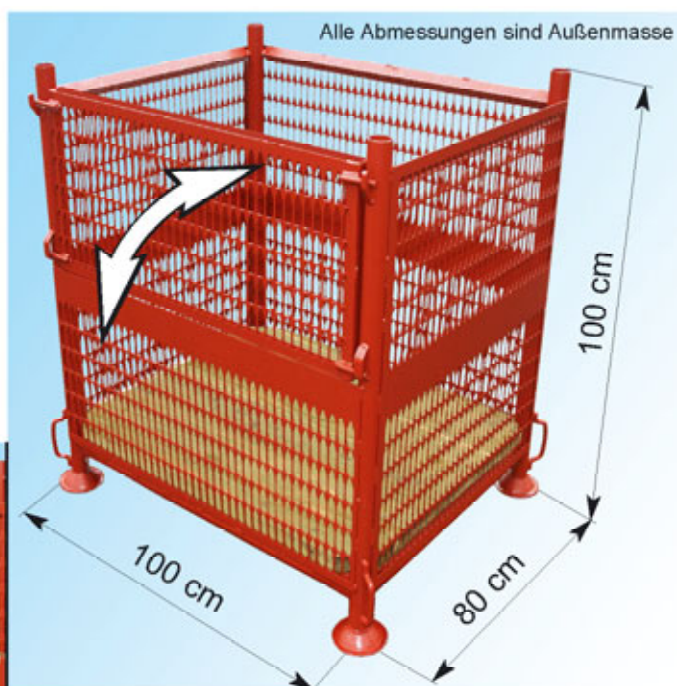


## Gitterbox mit Klappe

- Stapelgestell aus Rohr 48 mm
- Gittermaschenweite max. 50 mm
- Boden aus Holz
- Klappbare Wand an einer Seite dadurch leicht zu entleeren

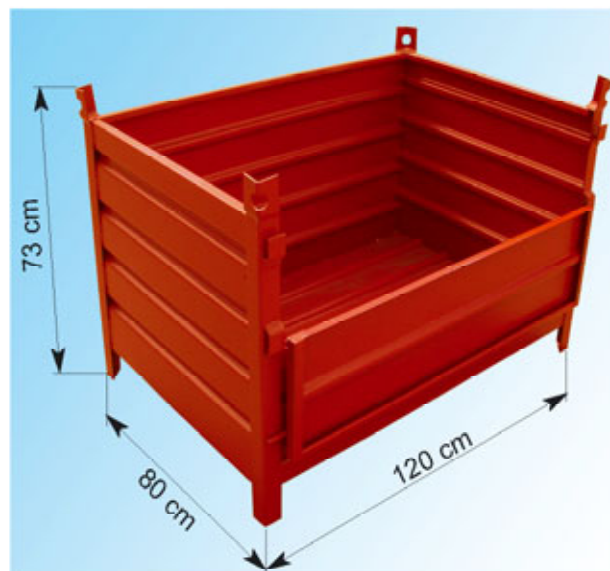
Best.Nr.	Gew.
17.1718	68 kg

geöffnete Klappe



## Kleinteile Box

- Die perfekte Box für Werkzeug, Maschinen, Betriebsmittel, Ersatzteile, etc....
- Gekantetes Blech für beste Stabilität
- Durch die klappbare Wand können auch im gestapelten Zustand Teile entnommen werden
- Lackierte oder feuerverzinkte Ausführung
- EURO Paletten - Maß (120 x 80 cm)
- Auch mit Deckel stapelbar



Artikel	Best.Nr.	Gew.
<b>Kleinteile Box</b>	17.1910	67 kg
<b>Kleinteile Box</b> mit klappbarer Wand	17.1920	77 kg
<b>Deckel</b> optional auf beiden Versionen montierbar	17.1915	15 kg

## Pflastermulde aus Stahl

- Robuste Ausführung aus einem 1,5 mm starken Stahlblech
- Der obere Rand ist umgebogen um die Mulde stabiler zu machen
- Zwei stabile Tragegriffe aus Rundeisen die jedem Gewicht trotzen



Größe	Best.Nr.	Gew.
<b>50 Liter</b>	17.0150	9 kg
<b>65 Liter</b>	17.0165	12 kg

## Allzweckmulde 850 I

Artikel	Best.Nr.	Gew.
Allzweckmulde	17.1810	100 kg
Deckel	17.1820	35 kg



- Grundkonstruktion aus stabilen Formrohren um große Lasten aufnehmen zu können
- Rundumverkleidung mit stabilem Blech
- Stapelbar mit oder ohne Deckel
- Der schräge Teil des Deckels ist getrennt aufklappbar damit Sie auch im gestapelten Zustand Teile entnehmen oder dazugeben können
- Durch Stapler oder Kran versetzbar

## Schuttmulde 900 I

Artikel	Best.Nr.	Gew.
Schuttmulde	17.1760	98 kg
Kippvorrichtung	17.1765	52 kg
Deckel	17.1770	13 kg



-- Inhalt 900 Liter

- Die Schuttmulde löst Ihre Lager- und Transportprobleme mit Bauschutt, Schrott etc.
- Sie ist im Kran- als auch im Staplerbetrieb einsetzbar
- In Verbindung mit der Kippvorrichtung ist sie ideal für den Transport und die Entleerung sowohl im Freien als auch in Industriehallen etc. geeignet
- Auch mit Deckel stapelbar

# Stapelgestelle und Gitterboxen im Einsatz



# Wir fertigen kundenspezifische Artikel wie:

## Grabenbrücke

- Holzbelag Dicke 40 mm
- Seitliche Geländerhöhe ist 1 m
- Lieferbar in drei verschiedenen Längen
- Ein sicherer Übergang für jeden Graben
- Einfach hinlegen, Geländer aufstecken, fertig
- Geländer abnehmbar, daher geringer Platzbedarf bei Transport und Lagerung



--Keine Stolperkanten durch angeschrägten Stirnbeschlag

Länge	Breite	Best.Nr.	Gew.
1,5 m	1,0 m	16.3015	64 kg
2,0 m	1,0 m	16.3020	79 kg
2,5 m	1,0 m	16.3025	94 kg

## Kamin-Gerüst Alu

Artikel	Best.Nr.
einseitig komplett	18.1945
beidseitig komplett	18.1946

- Für jede Dachneigung von 20 - 60 Grad
- Beliebig verlängerbar mit 2 m ALU-Leitern
- Einfacher und rascher Aufbau
- Sichere Fixierung über dem First



- Geringes Gewicht der Einzelteile
- Sichere Arbeitsfläche für alle Arten von Dacharbeiten

# Wir fertigen kundenspezifische Artikel wie:

## Lattenständer mit 2 Bügel

- bestehend aus Rundrohr 42 mm
- mit zwei angeschweißten Bügel als Bretthalter
- Latemenhalter am obersten Bügel
- kompatibel zu den Kunststofffüßen der Verkehrsleitbakken
- Höhe 1,0 m



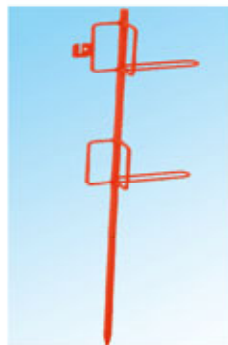
## Eckständer mit 6 Bügel

- bestehend aus Rundrohr 42 mm
- mit sechs angeschweißten Bügel als Bretthalter
- Latemenhalter am obersten Bügel
- kompatibel zu den Kunststofffüßen der Verkehrsleitbakken
- Höhe 1,0 m



## Lattenpfahl mit 6 Bügel

- aus einem angespitzten 20 mm Betonstahl
- mit 6 angeschweißten Bügel als Bretthalter
- Höhe 1,43 m



## Gitterboxen - Stapelgestelle

- Wir fertigen auch Sondermaße
- Anpassung genau an Ihre Lagerware ist möglich!



## Bündelpaletten - verschiedene Breiten

- Ideales Transport- und Lagergestell für Pfosten, Beläge, etc...



## Schalungsstützen

schraubbar, verstellbar

- Zum Abschalen von Fundamenten Bodenplatten, etc..
- Verstellbar durch Gewinde



## Grenzmarken - diverse Ausführungen

- Jede erdenkliche Ausführung ist möglich !
- Wird bei Vermessungsarbeiten verwendet



## Betonboy - zum perfekten Betonieren

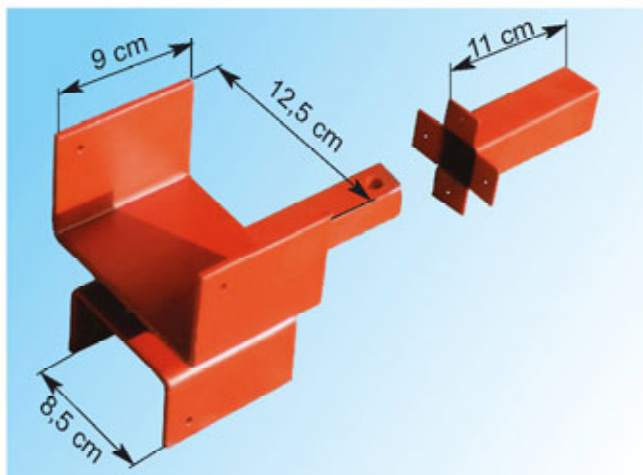
- Zum gleichmäßigen Verteilen von Estrich, Beton, etc...
- Überall dort wo Maschinen zu schwer und zu unhandlich sind



# Wir fertigen kundenspezifische Artikel wie:

## Schachtbühnenkopf

- Zur sicheren Arbeit in engen Schächten!
- Für Kantholz 8 cm oder 12 cm
- Mauerhülse einfach an die Schalung nageln - einbetonieren - Schachtkopf nach entfernen der Schalung einstecken - Kantholz auf den Kopf auflegen - fertig!



## Radverbreiterungen - für Kommunalfahrzeuge bei Müllanlagen

- verhindert ein Versinken im weichen oder losem Untergrund
- für verschiedene Maschinen



## Stahlunterbau - für große Wasser und Ölpumpen im Anlagenbau

- für perfektes und dauerhaftes Ausrichten von Motorwelle und Pumpe
- Vibrationsbeständig und stabil ausgeführt



## Lattenständer für 3 oder für 4 Latten

- zum Absichern von Strassenbaustellen mit Holzlatten
- Stand sichere Konstruktion
- Einfache Montage



## Hebe & Spanngerät zur Deckenmontage

- zum Heben oder Senken von Holzträgern, Pfetten, Sparren, Platten, Deckenelementen, etc.
- im Kopfteil ist eine Druckfeder zum Anpressen von Deckenplatten



Zulässige Hebelast: 100 kg

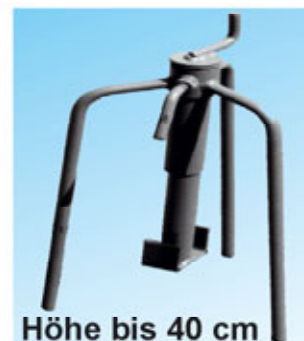
## Betonierkübel - Sonderausführungen

- Wir fertigen auch Sondermaße
- Anpassung genau an Ihre Lagerware ist möglich!

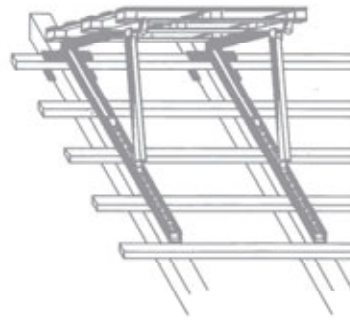
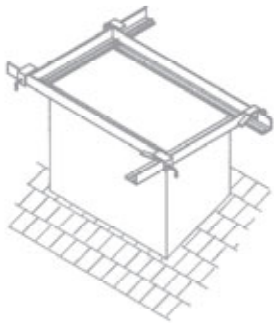


## Betonabziehbock ganz einfach zur perfekten Betondecke

- Stabile Ausführung für den professionellen Einsatz
- Grobverstellung und Feinverstellung der Höhe



Höhe bis 40 cm



# **graf**

Baugerätehandel GmbH

## *Trgovina FraMa<sup>®</sup>*

