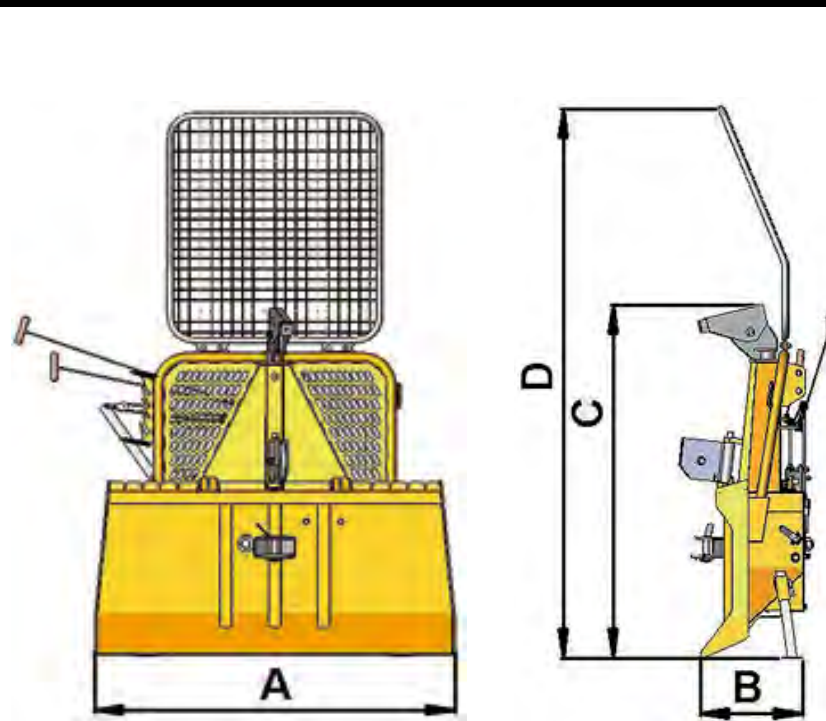


30 E

Vlečna sila	30	kN
Srednja hitrost žične vrvi	0,80	m/s
Dolžina žične vrvi / premer		
- Maksimalno (teoretično)	80/8	m/mm
	65/9	m/mm
- Serijsko	50/10	m/mm
Priporočljiva moč traktorja	11-25	kW
	16-34	KM
Mere		
- A	1000	mm
- B	420	mm
- C	1060	mm
- D	2000	mm
Teža brez žične vrvi	185	kg
Spodnji škripec	x	
Priklop	□	
Nosilec motorne žage	x	
Zabojnik za shranjevanje g. verig	x	
Nosilec za cepin	x	
Upravljanje	M	
Priklapljanje	I	kategorija



Legenda: ■ - serijsko, □ - opcija, x – ni možno, M - mehansko

Vsi vitli so opremljeni z diferencialno zavoro.