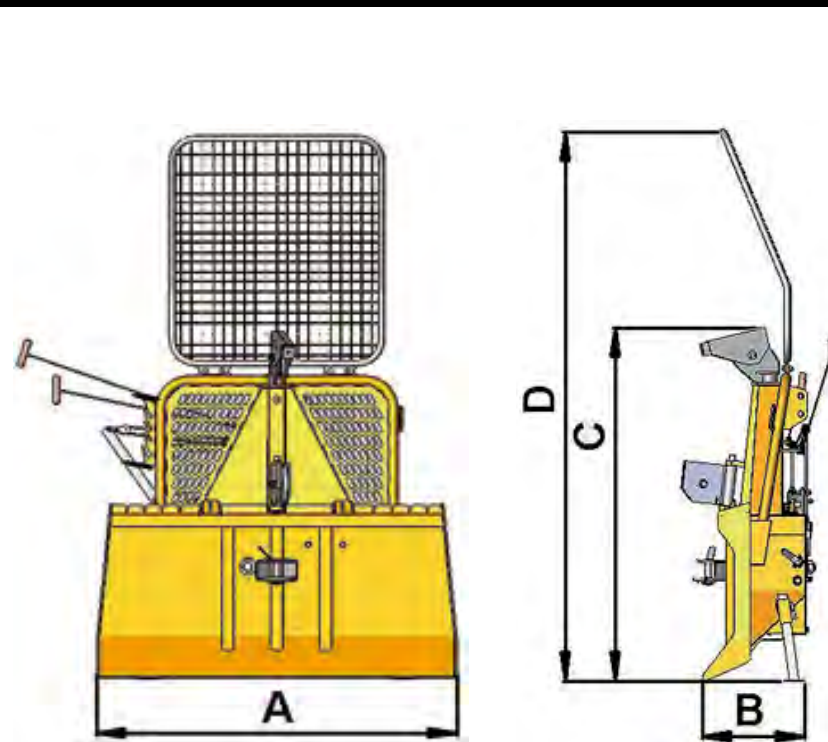


35 E

Vlečna sila	35	kN
Srednja hitrost žične vrvi	0,90	m/s
Dolžina žične vrvi / premer		
- Maksimalno (teoretično)	115/8 90/9 75/10	m/mm m/mm m/mm
- Serijsko	70/10	m/mm
Priporočljiva moč traktorja	11-33	kW
	16-45	KM
Mere		
- A	1200	mm
- B	450	mm
- C	1160	mm
- D	2000	mm
Teža brez žične vrvi	245	kg
Spodnji škripec	■	
Priklop	□	
Nosilec motorne žage	x	
Zabojnik za shranjevanje g. verig	x	
Nosilec za cepin	x	
Upravljanje	M	
Priklapljanje	I, II	kategorija



Legenda: ■ - serijsko, □ - opcija, x - ni možno, M - mehansko

Vsi vitli so opremljeni z diferencialno zavoro.

Servis
Trgovina FraMa®