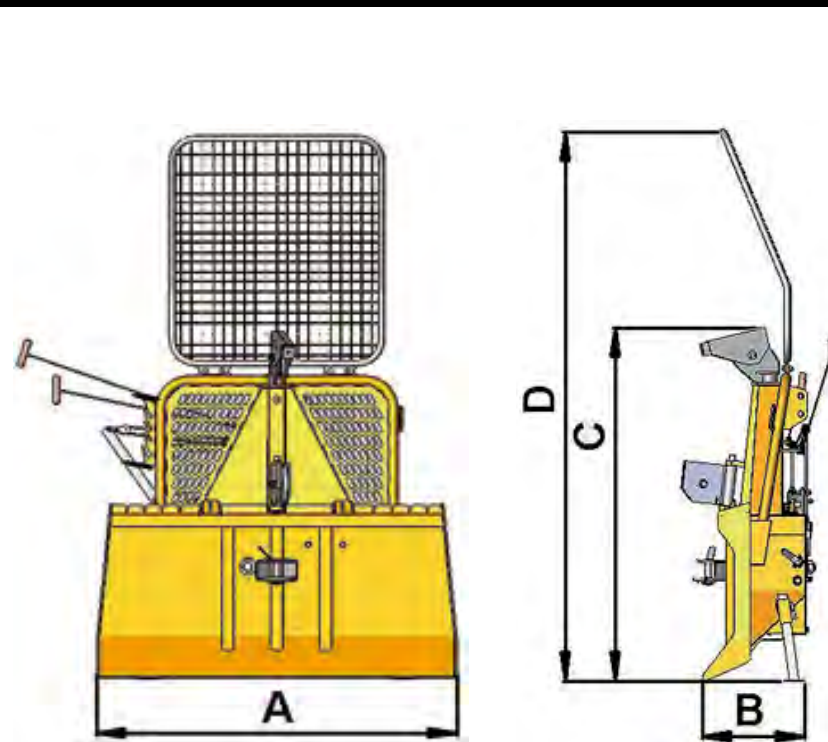


40 E

Vlečna sila	40	kN
Srednja hitrost žične vrvi	0,90	m/s
Dolžina žične vrvi / premer		
- Maksimalno (teoretično)	135/9 110/10 90/11	m/mm m/mm m/mm
- Serijsko	70/11	m/mm
Priporočljiva moč traktorja	22-40	kW
	30-54	KM
Mere		
- A	1400	mm
- B	480	mm
- C	1315	mm
- D	2000	mm
Teža brez žične vrvi	298	kg
Spodnji škripec	■	
Priklop	■	
Nosilec motorne žage	□	
Zabojnik za shranjevanje g. verig	■	
Nosilec za cepin	■	
Upravljanje	M	
Priklapljanje	I, II	kategorija



Legenda: ■ - serijsko, □ - opcija, x - ni možno, M - mehansko

Vsi vitli so opremljeni z diferencialno zavoro.

Servis
Trgovina FraMa®