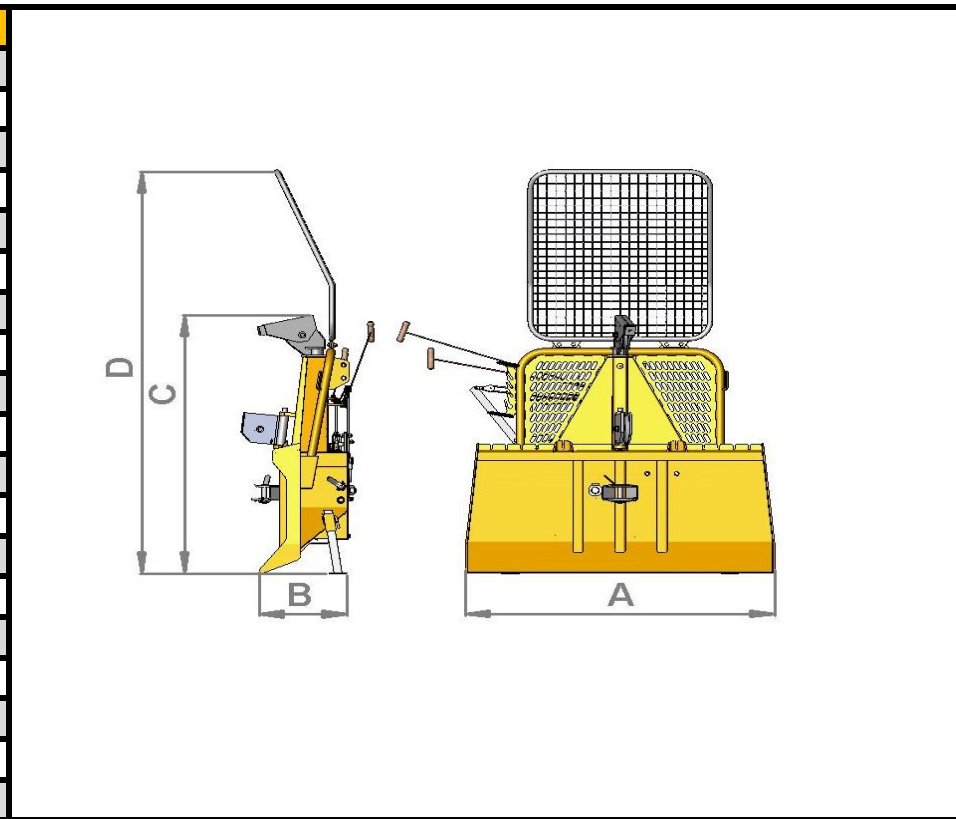


VITLO - 50 eco

Tehnični podatki

		Enota	
Tip			50 eco
Vlečna sila		kN	50
Srednja hitrost žične vrvi		m/s	0,9
Dolžina žične vrvi	Max. (teoretično)		70/11
			85/10
	Serijsko		60/12
Priporočljiva moč traktorja		kW	22-40
		KM	30-54
Mere	A	mm	1400
	B	mm	480
	C	mm	1315
	D	mm	2000
Teža brez žične vrvi		kg	302
Spodnji škripec			x
Priklop			<input type="checkbox"/>
Nosilec motorne žage			<input type="checkbox"/>
Upravljanje			M
Priklapljanje		kategorija	I, II



Legenda: - serijsko, - opcija, x – ni možno, M - mehansko

Servis
Trgovina FraMa[®]