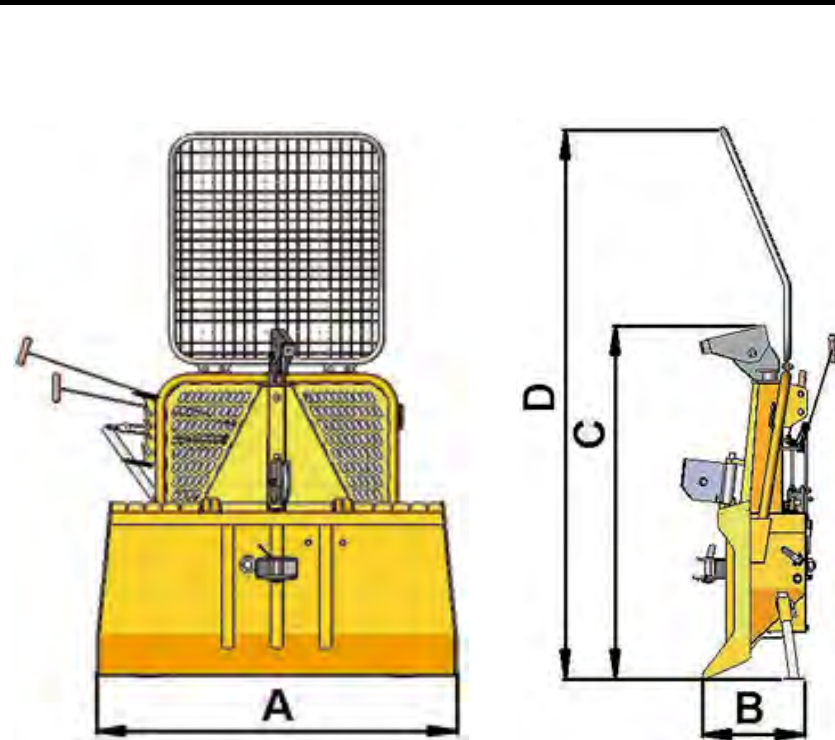


40 eco

Vlečna sila	<b>40</b>	<b>kN</b>
Srednja hitrost žične vrvi	<b>0,90</b>	<b>m/s</b>
Dolžina žične vrvi / premer		
- Maksimalno (teoretično)	90/9 75/10 60/11	m/mm m/mm m/mm
- Serijsko	60/11	m/mm
Priporočljiva moč traktorja	11-33	kW
	16-45	KM
Mere		
- A	<b>1375</b>	<b>mm</b>
- B	<b>450</b>	<b>mm</b>
- C	<b>1160</b>	<b>mm</b>
- D	<b>2000</b>	<b>mm</b>
Teža brez žične vrvi	<b>205</b>	<b>kg</b>
Spodnji škripec	<b>x</b>	
Priklop	<input type="checkbox"/>	
Nosilec motorne žage	<b>x</b>	
Zabojniki za shranjevanje g. verig	<b>x</b>	
Nosilec za cepin	<b>x</b>	
Upravljanje	<b>M</b>	
Priklapljanje	<b>I, II</b>	<b>kategorija</b>



Legenda: ■ - serijsko, □ - opcija, x - ni možno, M - mehansko

Vsi vitli so opremljeni z diferencialno zavoro.

*Servis*  
**Trgovina FraMa**®