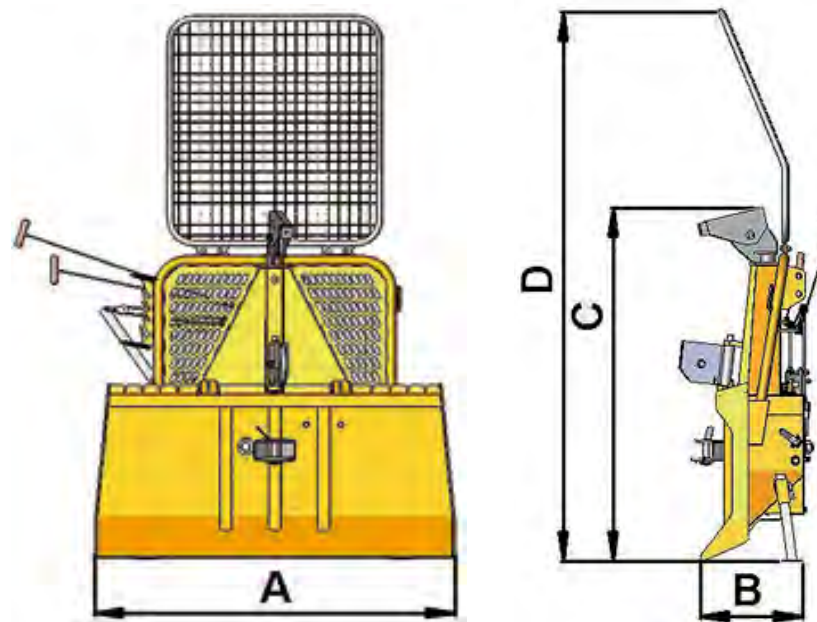


Vlečna sila	<b>50</b>	<b>kN</b>
Srednja hitrost žične vrvi	<b>0,90</b>	<b>m/s</b>
Dolžina žične vrvi / premer		
- Maksimalno (teoretično)	110/10 90/11 78/12	m/mm m/mm m/mm
- Serijsko	70/12	m/mm
Priporočljiva moč traktorja	33-50	<b>kW</b>
	45-70	<b>KM</b>
Mere		
- A	<b>1500</b>	<b>mm</b>
- B	<b>480</b>	<b>mm</b>
- C	<b>1430</b>	<b>mm</b>
- D	<b>2300</b>	<b>mm</b>
Teža brez žične vrvi	<b>338</b>	<b>kg</b>
Spodnji škripec	■	
Priklop	■	
Nosilec motorne žage	□	
Zabojnik za shranjevanje g. verig	■	
Nosilec za cepin	■	
Upravljanje	<b>M</b>	
Priklapljanje	<b>I, II</b>	<b>kategorija</b>



Legenda: ■ - serijsko, □ - opcija, x – ni možno, M - mehansko

Vsi vitli so opremljeni z diferencialno zavoro.