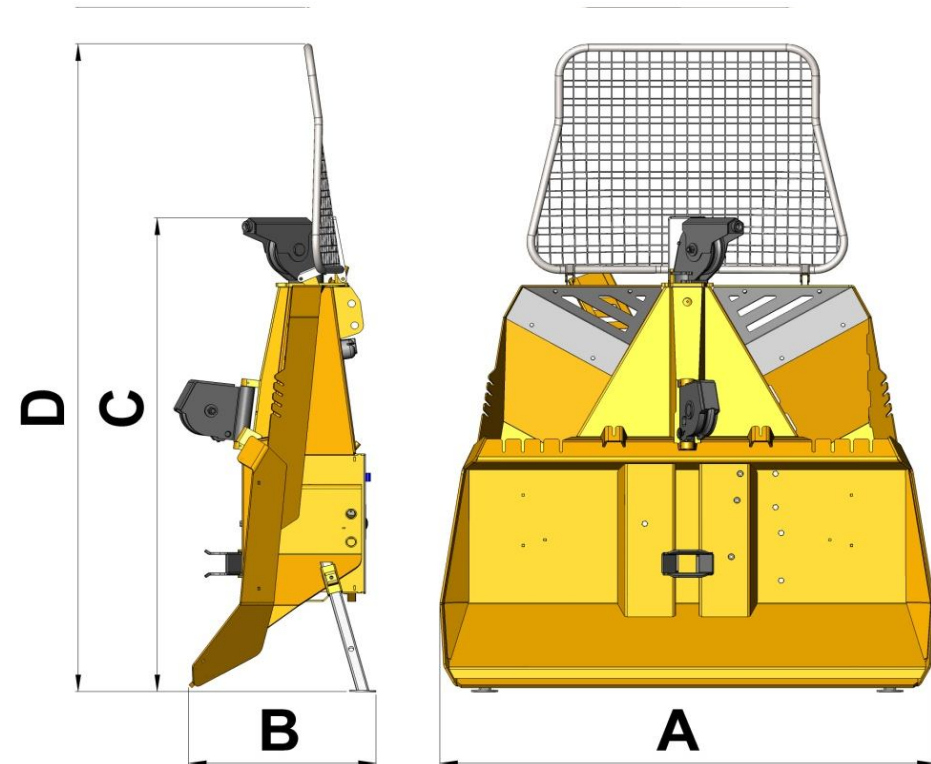


55M

Vlečna sila	55 kN
Srednja hitrost žične vrvi	0,90 m/s
Dolžina žične vrvi/premer (serijsko)*	70m/11 mm
Dolžina žične vrvi/premer Max (teoretično)	120m/10mm 105m/11mm 95m/12mm
Priporočljiva moč traktorja	40-55 kW
Mere	
A	1590 mm
B	490 mm
C	1450 mm
D	2300 mm
Teža brez žične vrvi	388 kg
Spodnji škripec	■
Priklop	■
Nosilec motorne žage	■
Nosilec za cepin	■
Zabojnik za shranjevanje verig	■
Število vrtljajev priključne gredi	540 (mm ⁻¹)
Upravljanje	M
Priklapljanje	I,II



Legenda: ■ serijsko, □ opcija, x ni možno, M mehansko, * žična vrv 2160N/mm²-2x valjana